

Robert Bosch GmbH
Power Tools Division
70745 Leinfelden-Echterdingen

www.bosch-pt.com

2 609 140 474 (2007.09) O / 112

PHO 3100

 **BOSCH**

pl Instrukcją oryginalną

cs Původním návodem k
používání

sk Pôvodný návod na použitie

hu Eredeti használati utasítás

ru Одинник руководства по
эксплуатации

uk Оригінальна інструкція з
експлуатації

ro Instrucțiuni de folosire
originale

bg Оригинално ръководство
за експлоатация

sr Originalno uputstvo za rad

sl Izvirna navodila

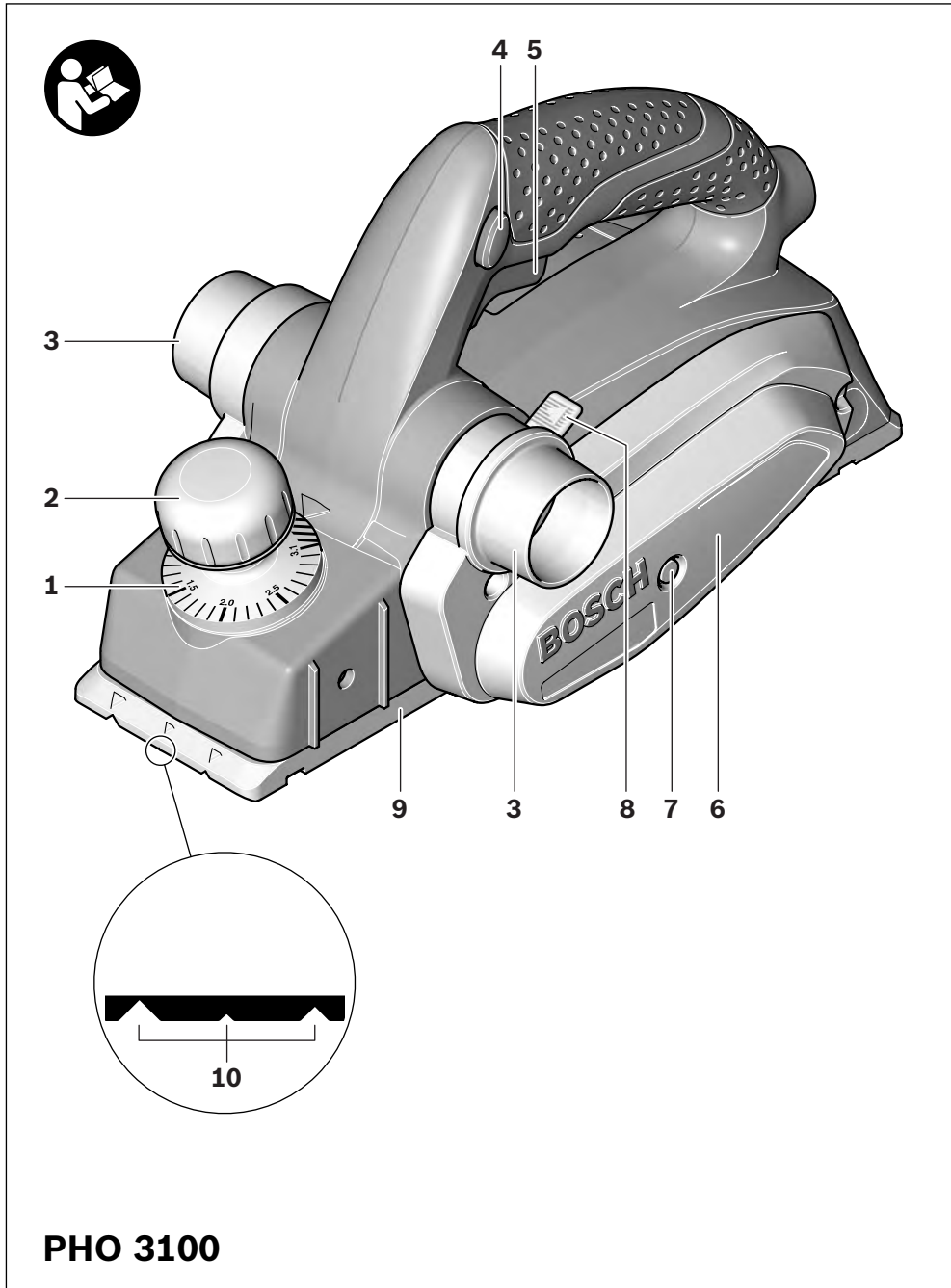
hr Originalne upute za rad

et Algupärane kasutusjuhend

lv Instrukcijām oriģinālvalodā

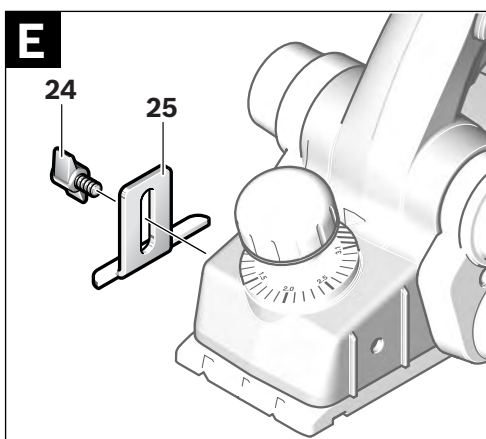
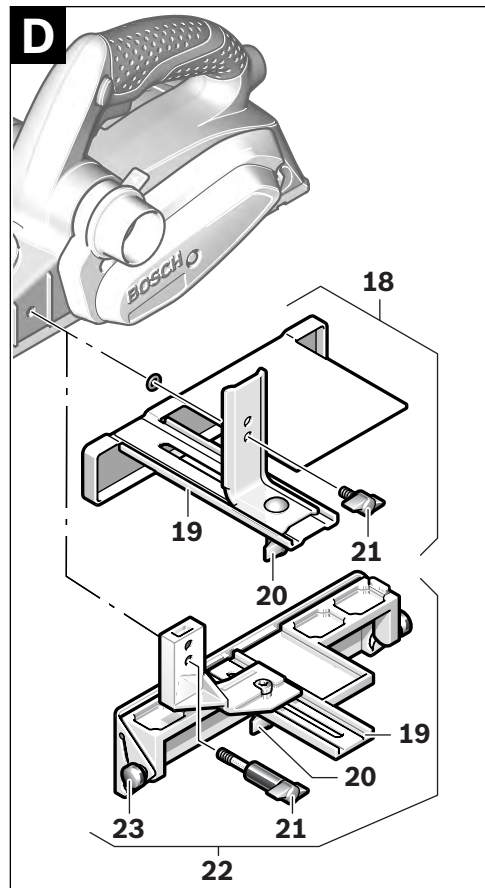
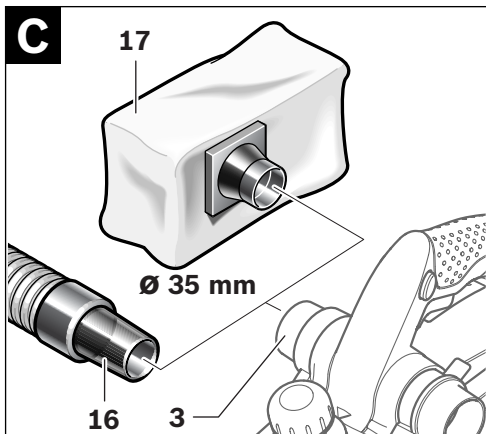
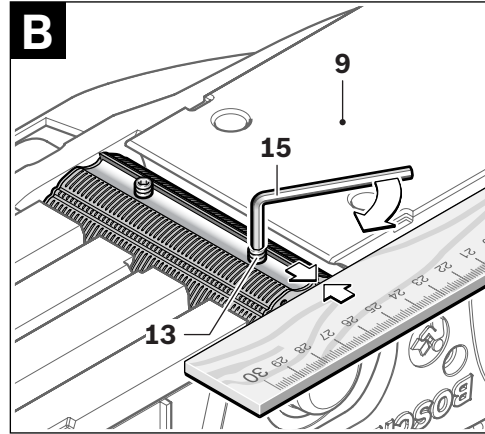
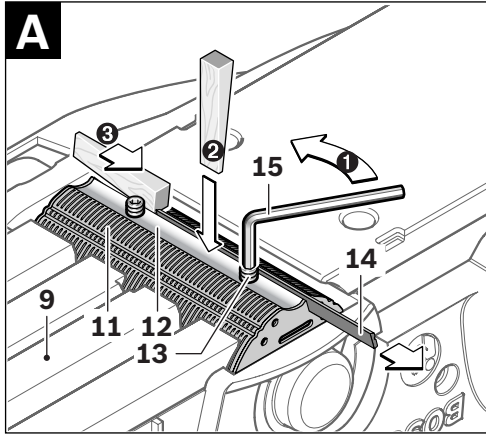
lt Originali instrukcija

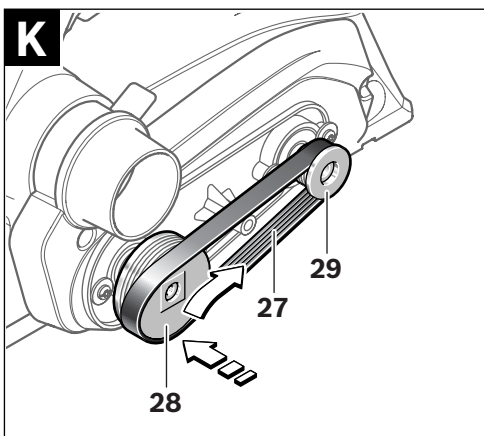
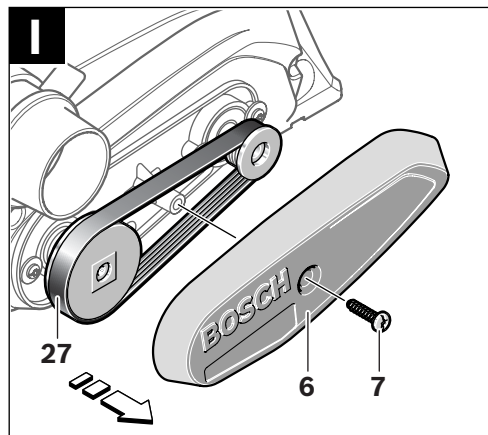
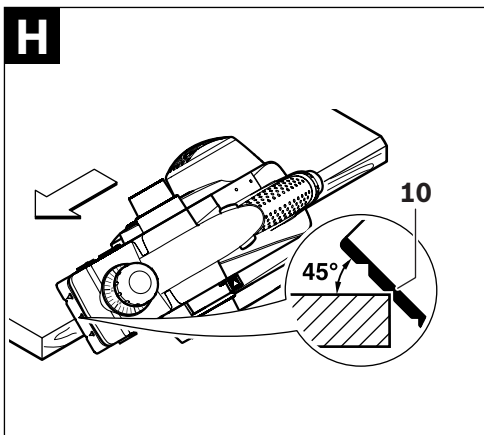
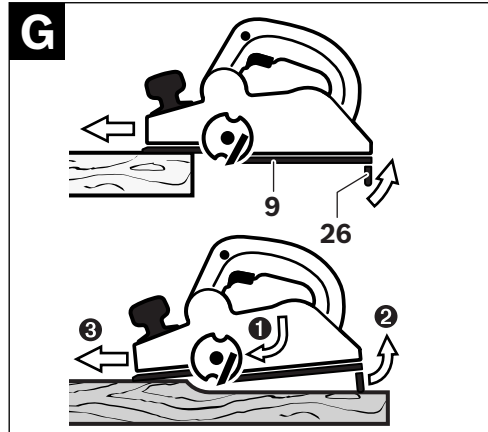
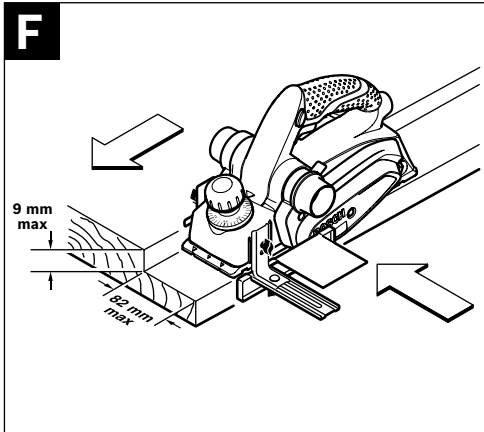




PHO 3100

4 |





Všeobecná varovná upozornění pro elektronářadí

VAROVÁNÍ Čtete všechna varovná upozornění a pokyny. Zanedbání při dodržování varovných upozornění a pokynů mohou mít za následek úder elektrickým proudem, požár a/nebo těžká poranění.

Všechna varovná upozornění a pokyny do budoucna uschovejte.

Ve varovných upozorněních použitý pojem „elektronářadí“ se vztahuje na elektronářadí provozované na el. síti (se síťovým kabelem) a na elektronářadí provozované na akumulátoru (bez síťového kabelu).

1) Bezpečnost pracovního místa

- a) **Udržujte Vaše pracovní místo čisté a dobře osvětlené.** Nepořádek nebo neosvětlené pracovní oblasti mohou vést k úrazům.
- b) **S elektronářadím nepracujte v prostředí ohroženém explozí, kde se nacházejí hořlavé kapaliny, plyny nebo prach.** Elektronářadí vytváří jiskry, které mohou prach nebo páry zapálit.
- c) **Děti a jiné osoby udržujte při použití elektronářadí daleko od Vašeho pracovního místa.** Při rozptýlení můžete ztratit kontrolu nad strojem.

2) Elektrická bezpečnost

- a) **Připojovací zástrčka elektronářadí musí lícovat se zásuvkou. Zástrčka nesmí být žádným způsobem upravena. Společně s elektronářadím s ochranným uzemněním nepoužívejte žádné adaptérové zástrčky.** Neupravené zástrčky a vhodné zásuvky snižují riziko úderu elektrickým proudem.
- b) **Zabraňte kontaktu těla s uzemněnými povrchy, jako např. potrubí, topení, sporáky a chladničky.** Je-li Vaše tělo uzemněno, existuje zvýšené riziko úderu elektrickým proudem.
- c) **Chraňte stroj před deštěm a vlhkem.** Vniknutí vody do elektronářadí zvyšuje nebezpečí úderu elektrickým proudem.

- d) **Dbejte na účel kabelu, nepoužívejte jej k nošení či zavěšení elektronářadí nebo k vytáhnutí zástrčky ze zásuvky. Udržujte kabel daleko od tepla, oleje, ostrých hran nebo pohyblivých dílů stroje.** Poškozené nebo spletené kabely zvyšují riziko úderu elektrickým proudem.
- e) **Pokud pracujete s elektronářadím venku, použijte pouze takové prodlužovací kabely, které jsou způsobilé i pro venkovní použití.** Použití prodlužovacího kabelu, jež je vhodný pro použití venku, snižuje riziko úderu elektrickým proudem.
- f) **Pokud se nelze vyhnout provozu elektronářadí ve vlhkém prostředí, použijte proudový chránič.** Nasazení proudového chrániče snižuje riziko úderu elektrickým proudem.

3) Bezpečnost osob

- a) **Buďte pozorní, dávejte pozor na to, co děláte a přistupujte k práci s elektronářadím rozumně. Nepoužívejte žádné elektronářadí pokud jste unaveni nebo pod vlivem drog, alkoholu nebo léků.** Moment nepozornosti při použití elektronářadí může vést k vážným poraněním.
- b) **Noste osobní ochranné pomůcky a vždy ochranné brýle.** Nošení osobních ochranných pomůcek jako maska proti prachu, bezpečnostní obuv s protiskluzovou podrážkou, ochranná přilba nebo sluchátka, podle druhu nasazení elektronářadí, snižují riziko poranění.
- c) **Zabraňte neúmyslnému uvedení do provozu. Přesvědčte se, že je elektronářadí vypnuté dříve než jej uchopíte, poneseťe či připojíte na zdroj proudu a/nebo akumulátor.** Máte-li při nošení elektronářadí prst na spínači nebo pokud stroj připojíte ke zdroji proudu zapnutý, pak to může vést k úrazům.
- d) **Než elektronářadí zapnete, odstraňte seřizovací nástroje nebo šroubováky.** Nástroj nebo klíč, který se nachází v otáčivém dílu stroje, může vést k poranění.

- e) Vyvarujte se abnormálního držení těla. Zajistěte si bezpečný postoj a udržujte vždy rovnováhu.** Tím můžete elektronářadí v neočekávaných situacích lépe kontrolovat.
- f) Noste vhodný oděv. Nenoste žádný volný oděv nebo šperky. Vlasy, oděv a rukavice udržujte daleko od pohybujících se dílů.** Volný oděv, šperky nebo dlouhé vlasy mohou být zachyceny pohybujícími se díly.
- g) Lze-li namontovat odsávací či zachycující přípravky, přesvědčte se, že jsou připojeny a správně použity.** Použití odsávání prachu může snížit ohrožení prachem.
- 4) Svědomité zacházení a používání elektronářadí**
- a) Stroj nepřetěžujte. Pro svou práci použijte k tomu určené elektronářadí.** S vhodným elektronářadím budete pracovat v udané oblasti výkonu lépe a bezpečněji.
- b) Nepoužívejte žádné elektronářadí, jehož spínač je vadný.** Elektronářadí, které nelze zapnout či vypnout je nebezpečné a musí se opravit.
- c) Než provedete seřízení stroje, výměnu dílů příslušenství nebo stroj odložíte, vytáhněte zástrčku ze zásuvky a/nebo odstraňte akumulátor.** Toto preventivní opatření zabrání neúmyslnému zapnutí elektronářadí.
- d) Uchovávejte nepoužívané elektronářadí mimo dosah dětí. Nenechte stroj používat osobám, které se strojem nejsou seznámeny nebo nečetly tyto pokyny.** Elektronářadí je nebezpečné, je-li používáno nezkušenými osobami.
- e) Pečujte o elektronářadí svědomitě. Zkontrolujte, zda pohyblivé díly stroje bezvadně fungují a nevzpříčují se, zda díly nejsou zlomené nebo poškozené tak, že je omezena funkce elektronářadí. Poškozené díly nechte před nasazením stroje opravit.** Mnoho úrazů má příčinu ve špatně udržovaném elektronářadí.
- f) Řezné nástroje udržujte ostré a čisté.** Pečlivě ošetřované řezné nástroje s ostrými řeznými hranami se méně vzpříčují a dají se lépe vést.
- g) Používejte elektronářadí, příslušenství, nasazovací nástroje apod. podle těchto pokynů. Respektujte přitom pracovní podmínky a prováděnou činnost.** Použití elektronářadí pro jiné než určující použití může vést k nebezpečným situacím.
- 5) Servis**
- a) Nechte Vaše elektronářadí opravit pouze kvalifikovaným odborným personálem a pouze s originálními náhradními díly.** Tím bude zajištěno, že bezpečnost stroje zůstane zachována.

Podle typu stroje specifikované bezpečnostní pokyny

- ▶ **Dříve než elektronářadí odložíte, vyčkejte klidového stavu nožové hřídele.** Volně položená nožová hřídel se může zaseknout do povrchu a vést ke ztrátě kontroly a též k těžkým poraněním.
- ▶ **Nesahejte rukama do výfuku třísek.** Můžete se poranit o rotující díly.
- ▶ **Elektronářadí ved'te proti obrobku pouze zapnuté.** Jinak existuje nebezpečí zpětného rázu, pokud se nasazený nástroj v obrobku vzpříčí.
- ▶ **Při práci držte hoblík vždy tak, aby patka hoblíku plochou přiléhala na obrobek.** Jinak se může hoblík zpříčit a vést k poraněním.
- ▶ **Nikdy nehoblujte přes kovové předměty, hřebíky nebo šrouby.** Nože a nožová hřídel se mohou poškodit a vést ke zvýšeným vibracím.
- ▶ **Zajistěte obrobek.** Obrobek pevně uchycený upínacím přípravkem nebo svěrákem je držen bezpečněji než Vaší rukou.
- ▶ **Nepracovávajte žádný materiál obsahující azbest.** Azbest je karcinogenní.

16 | Česky

- ▶ **Učiňte ochranná opatření, pokud při práci může vzniknout zdraví škodlivý, hořlavý nebo výbušný prach.** Například: některý prach je karcinogenní. Noste ochrannou masku proti prachu a použijte, lze-li jej připojit, odsávání prachu či třísek.
- ▶ **Nepoužívejte elektronářadí s poškozeným kabelem. Pokud se kabel během práce poškodí, pak se jej nedotýkejte a vytáhněte síťovou zástrčku.** Poškozené kabely zvyšují riziko elektrického úderu.

Funkční popis



Čtěte všechna varovná upozornění a pokyny. Zanedbání při dodržování varovných upozornění a pokynů mohou mít za následek úraz elektrickým proudem, požár a/nebo těžká poranění.

Určující použití

Elektronářadí je určeno k hoblování dřevěných materiálů na pevné podložce jako např. trámů a prken. Hodí se i ke srážení hran a k drážkování.

Zobrazené komponenty

Číslování zobrazených komponent se vztahuje na zobrazení elektronářadí na grafické straně.

- 1 Stupnice hloubky třísky
- 2 Otočný knoflík pro nastavení hloubky třísky
- 3 Výfuk třísek (volitelně vpravo/vlevo)
- 4 Blokování zapnutí spínače
- 5 Spínač
- 6 Kryt řemene
- 7 Šroub krytu řemene
- 8 Přestavovací páčka směru výfuku třísek
- 9 Patka hoblíku
- 10 V-drážky
- 11 Nožová hlava
- 12 Upínací prvek hoblovacího nože
- 13 Upevňovací šroub hoblovacího nože
- 14 Hoblovací nůž HM/TC
- 15 Klíč na vnitřní šestihrany

- 16 Odsávací hadice (Ø 35 mm) *
- 17 Sáček na prach/třísky*
- 18 Podélný doraz
- 19 Stupnice šířky drážky
- 20 Zajišťovací matice pro nastavení šířky drážky
- 21 Upevňovací šroub podélného/úhlového dorazu
- 22 Úhlový doraz*
- 23 Zajišťovací matice pro nastavení úhlu
- 24 Upevňovací šroub dorazu hloubky drážky
- 25 Doraz hloubky drážky*
- 26 Parkovací botka
- 27 Hnací řemen
- 28 Velké řemenové kolo
- 29 Malé řemenové kolo

*Zobrazené nebo popsané příslušenství nepatří do standardní dodávky.

**běžně v obchodě (není v obsahu dodávky)

Technická data

Hoblík	PHO 3100	
Objednací číslo		3 603 B71 ...
Jmenovitý příkon	W	750
Výstupní výkon	W	420
Otáčky naprázdno	min ⁻¹	16500
Hloubka třísky	mm	0 – 3,1
Hloubka drážky	mm	0 – 9
Max. šířka hoblování	mm	82
Hmotnost podle EPTA-Procedure 01/2003	kg	2,6
Třída ochrany		□/II

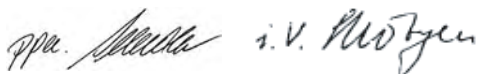
Údaje platí pro jmenovité napětí [U] 230/240 V. Při nižších napětích a provedení specifických pro jednotlivé země se tyto údaje mohou lišit.

Dbějte prosím objednačního čísla na typovém štítku Vašeho elektronářadí. Obchodní označení jednotlivých elektronářadí se mohou měnit.

Prohlášení o shodě

Prohlašujeme v plné naší zodpovědnosti, že v odstavci „Technická data“ popsáný výrobek je v souladu s následujícími normami nebo normativními dokumenty: EN 60745 podle ustanovení směrnic 2004/108/ES, 98/37/ES (do 28.12.2009), 2006/42/ES (od 29.12.2009).

Dr. Egbert Schneider Senior Vice President Engineering
Dr. Eckerhard Strötgen Head of Product Certification



31.05.2007, Robert Bosch GmbH, Power Tools Division
D-70745 Leinfelden-Echterdingen

Informace o hluku a vibracích

Měřené hodnoty byly zjištěny podle EN 60745.

Hodnocená hladina hluku stroje A činí typicky: hladina akustického tlaku 82 dB(A); hladina akustického výkonu 93 dB(A). Nepřesnost $K=3$ dB.

Noste chrániče sluchu!

Celková hodnota vibrací (vektorový součet tří os) zjištěna podle EN 60745:

Hodnota emise vibrací $a_h = 4,5 \text{ m/s}^2$, nepřesnost $K = 1,5 \text{ m/s}^2$.

V těchto pokynech uvedená úroveň vibrací byla změřena podle měřících metod normovaných v EN 60745 a může být použita pro vzájemné porovnání elektronářadí. Hodí se i pro předběžný odhad zatížení vibracemi.

Uvedená úroveň vibrací reprezentuje hlavní použití elektronářadí. Pokud ovšem bude elektronářadí nasazeno pro jiná použití, s odlišnými nasazovacími nástroji nebo s nedostatečnou údržbou, může se úroveň vibrací lišit. To může zatížení vibracemi po celou pracovní dobu zřetelně zvýšit.

Pro přesný odhad zatížení vibracemi by měly být zohledněny i doby, v nichž je stroj vypnutý nebo sice běží, ale fakticky není nasazen. To může zatížení vibracemi po celou pracovní dobu zřetelně zredukovat.

Stanovte dodatečná bezpečnostní opatření k ochraně obsluhy před účinky vibrací jako např.: údržba elektronářadí a nasazovacích nástrojů, udržování teplých rukou, organizace pracovních procesů.

Montáž

- **Před každou prací na elektronářadí vytáhněte zástrčku ze zásuvky.**

Výměna nástroje

- **Pozor při výměně hoblovacích nožů. Hoblovací nože neuchopujte na řezných hranách.** Na ostrých řezných hranách se můžete zranit.

Používejte pouze originální hoblovací nože HM/TC firmy Bosch.

Hoblovací nůž z tvrdokovu (HM/TC) má 2 břity a lze jej obrátit. Jsou-li obě řezné hrany tupé, musí se hoblovací nůž **14** vyměnit. Hoblovací nůž HM/TC nesmí být naostřován.

Demontáž hoblovacího nože (viz obr. A)

Pro obrácení nebo nahrazení hoblovacího nože **14** otáčejte nožovou hlavu **11**, až stojí rovnoběžně s patkou hoblíku **9**.

- 1 Povolte 2 upevňovací šrouby **13** pomocí klíče na vnitřní šestihrany **15** o ca. 1 – 2 otočení.
- 2 Je-li to nutné, uvolněte upínací prvek **12** lehkým úderem pomocí vhodného nástroje, např. dřevěného klínu.
- 3 Pomocí kousku dřeva vysuňte hoblovací nůž **14** bokem z nožové hlavy **11** ven.

Montáž hoblovacího nože (viz obr. B)

Díky vodící drážce hoblovacího nože je při výměně příp. obrácení vždy zaručeno jednotné nastavení výšky.

Je-li to nutné, usazení nože v upínacím prvku **12** a hoblovací nůž **14** očistěte.

18 | Česky

Při namontování hoblovacího nože dbejte na to, aby bezvadně seděl v upínacím vedení upínacího prvku **12** a byl vyrovnán do jedné přímký s boční hranou zadní patky hoblíku **9**. Následně pevně utáhněte 2 upevňovací šrouby **13** pomocí klíče na vnitřní šestihrany **15**.

Upozornění: Před uvedením do provozu zkontrolujte pevné usazení upevňovacích šroubů **13**. Rukou protočte nožovou hlavu **11** a zajistěte, aby se hoblovací nůž nikde nedotýkal.

Odsávání prachu/třísek

Pravidelně čistěte výfuk třísek **3**. Pro čištění ucpaného výfuku třísek použijte vhodný nástroj, např. kousek dřeva, tlakový vzduch, atd.

- ▶ **Nesahejte rukama do výfuku třísek.** Můžete se poranit o rotující díly.

Pro zaručení optimálního odsávání vždy používejte zařízení pro externí odsávání nebo sáček na prach/třísky.

Externí odsávání (viz obr. C)

Na výfuk třísek lze oboustranně nastrčit odsávací hadici (Ø 35 mm) **16** (příslušenství).

Odsávací hadici **16** spojte s vysavačem (příslušenství). Přehled přípojek na různé vysavače naleznete na konci tohoto návodu.

Vysavač musí být vhodný pro opracovávaný materiál.

Při odsávání obzvláště zdraví škodlivého, karcinogenního nebo suchého prachu použijte speciální vysavač.

Vlastní odsávání (viz obr. C)

Při malých pracech můžete připojit sáček na prach/třísky (příslušenství) **17**. Hrdlo prachového sáčku nastrčte pevně do výfuku třísek **3**. Sáček na prach/třísky **17** včas vyprazdňujte, tím zůstane zachováno optimální pohlcování prachu.

Volitelný výfuk třísek

Pomocí přestavovací páčky **8** lze přestavit výfuk třísek **3** doprava nebo doleva. Přestavovací páčku **8** zatlačte vždy až k zaskočení do koncové polohy. Zvolený směr výfuku třísek je udán symbolem šipky na přestavovací páčce **8**.

Provoz

Druhy provozu

Nastavení hloubky třísky

Pomocí otočného knoflíku **2** lze plynule nastavit hloubku třísky 0–3,1 mm na základě stupnice hloubky třísky **1** (dělení stupnice = 0,1 mm).

Parkovací botka (viz obrázek G)

Parkovací botka **26** umožňuje odložení elektronářadí bezprostředně po pracovním pochodu bez nebezpečí poškození obrobku nebo hoblovacího nože. Při pracovním pochodu se parkovací botka **26** natočí výš a uvolní zadní díl patky hoblíku **9**.

Uvedení do provozu

- ▶ **Dbejte síťového napětí! Napětí zdroje proudu musí souhlasit s údaji na typovém štítku elektronářadí. Elektronářadí označené 230 V smí být provozováno i na 220 V.**

Zapnutí – vypnutí

Pro **uvedení do provozu** stlačte **nejprve** blokování zapnutí **4** a **následně** stlačte spínač **5** a podržte jej stlačený.

K **vypnutí** elektronářadí spínač **5** uvolněte.

Upozornění: Z bezpečnostních důvodů nelze spínač **5** zaaretovat, nýbrž musí zůstat během provozu neustále stlačený.

Pracovní pokyny

Proces hoblování (viz obrázek G)

Nastavte požadovanou hloubku třísky a přiložte elektronářadí předním dílem patky hoblíku **9** na obrobek.

► **Elektronářadí ved'te proti obrobku pouze zapnuté.** Jinak existuje nebezpečí zpětného rázu, pokud se nasazený nástroj v obrobku vzpříčí.

Zapněte elektronářadí a ved'te jej s rovnoměrným posuvem přes opracovávaný povrch.

Pro docílení kvalitního povrchu pracujte jen s malým posuvem a tlačte uprostřed na patku hoblíku.

Při opracování tvrdých materiálů, např. tvrdého dřeva, a též při využití maximální šířky hoblování nastavte jen malé hloubky třísky a snižte popř. posuv hoblíku.

Nadměrný posuv snižuje jakost povrchu a může vést k rychlému ucpání výfuku třísek.

Pouze ostré hoblovací nože dávají dobrý řezný výkon a šetří elektronářadí.

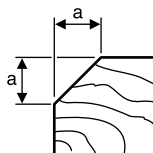
Integrovaná parkovací botka **26** umožňuje také pokračování procesu hoblování po přerušení na libovolném místě obrobku:

- Nasadte elektronářadí s dolů sklopenou parkovací botkou na místo obrobku, jež se má dále opracovávat.
- Elektronářadí zapněte.
- Přemístěte přítlak na přední patku hoblíku a suňte elektronářadí pomalu vpřed (➔). Přitom se parkovací botka natočí nahoru (⊕), takže zadní díl patky hoblíku opět přiléhá na obrobek.
- Ved'te elektronářadí s rovnoměrným posuvem přes opracovávaný povrch (⊕).

Srážení hran (viz obr. H)

V přední patce hoblíku se nacházející drážky tvaru V umožňují rychlé a jednoduché srážení hran obrobku. Použijte příslušnou drážku tvaru V podle požadované šířky srážení. K tomu nasadte hoblík V-drážkou na hranu obrobku a ved'te jej podél ní.

Použitá drážka	Rozměr a (mm)
žádná	0–4
malá	2–6
střední	4–9
velká	6–10



Hoblování s podélným/úhlovým dorazem (viz obrázky D–F)

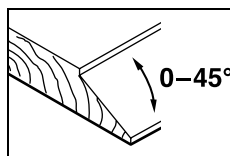
Podélný doraz **18** resp. úhlový doraz **22** namontujte pokaždé pomocí upevňovacího šroubu **21** na elektronářadí. Podle nasazení namontujte doraz hloubky drážky **25** pomocí upevňovacího šroubu **24** na elektronářadí.

Povolte zajišťovací matici **20** a nastavte požadovanou šířku drážky na stupnici **19**. Zajišťovací matici **20** opět utáhněte.

Adekvátně nastavte požadovanou hloubku drážky pomocí dorazu hloubky drážky **25**.

Několikrát proveďte proces hoblování, až je dosaženo požadované hloubky drážky. Hoblík ved'te s bočním přítlakem.

Ukosování pomocí úhlového dorazu



Při ukosování drážek a ploch nastavte potřebný úhel úkosu pomocí nastavení úhlu **23**.

Údržba a servis

Údržba a čištění

- **Před každou prací na elektronářadí vytáhněte zástrčku ze zásuvky.**
- **Udržujte elektronářadí a větrací otvory čisté, abyste pracovali dobře a bezpečně.**

Pokud dojde i přes pečlivou výrobu a náročné kontroly k poruše stroje, svěřte provedení opravy autorizovanému servisnímu středisku pro elektronářadí firmy Bosch.

Při všech dotazech a objednávkách náhradních dílů nezbytně prosím uvádějte 10-místné objednací číslo podle typového štítku elektronářadí.

Výměna hnacího řemene (viz obrázky I–K)

Vyšroubujte ven šroub **7** a kryt řemene **6** odejměte. Odstraňte opotřebovaný hnací řemen **27**.

Před namontováním nového hnacího řemene **27** očistěte obě řemenová kola **28** a **29**.

20 | Česky

Nový hnací řemen **27** položte nejprve na malé řemenové kolo **29** a poté natlačte hnací řemen **27** za otáčení rukou na velké řemenové kolo **28**.

Nasadte kryt řemene **6** a utáhněte šroub **7**.

Zákaznická a poradenská služba

Zákaznická služba zodpoví Vaše dotazy k opravě a údržbě Vašeho výrobku a též k náhradním dílům. Explodované výkresy a informace k náhradním dílům naleznete i na:

www.bosch-pt.com

Tým poradenské služby Bosch Vám rád pomůže při otázkách ke koupi, používání a nastavení výrobků a příslušenství.

Czech Republic

Robert Bosch odbytová s.r.o.
Bosch Service Center PT
K Vápence 1621/16
692 01 Mikulov
Tel.: +420 (519) 305 700
Fax: +420 (519) 305 705
E-Mail: servis.naradi@cz.bosch.com
www.bosch.cz

Zpracování odpadů

Elektronářadí, příslušenství a obaly by měly být dodány k opětovnému zhodnocení nepoškozujícím životní prostředí.

Pouze pro země EU:



Nevyhazujte elektronářadí do domovního odpadu!
Podle evropské směrnice 2002/96/ES o starých elektrických a elektronických zařízeních a jejím prosazení v národních zákonech

musí být neupotřebitelné elektronářadí rozebrané shromážděno a dodáno k opětovnému zhodnocení nepoškozujícím životní prostředí.

Změny vyhrazeny.

Všeobecné výstražné upozornenia a bezpečnostné pokyny

⚠ POZOR Prečítajte si všetky Výstražné upozornenia a bezpečnostné pokyny. Zanedbanie dodržiavania Výstražných upozornení a pokynov uvedených v nasledujúcom texte môže mať za následok zásah elektrickým prúdom, spôsobiť požiar a/alebo ťažké poranenie.

Tieto Výstražné upozornenia a bezpečnostné pokyny starostlivo uschovajte na budúce použitie.

Pojem „ručné elektrické náradie“ používaný v nasledujúcom texte sa vzťahuje na ručné elektrické náradie napájané zo siete (s prírodnou šnúrou) a na ručné elektrické náradie napájané akumulátorovou batériou (bez prírodnej šnúry).

1) Bezpečnosť na pracovisku

a) Pracovisko vždy udržiavajte čisté a dobre osvetlené. Neporiadok a neosvetlené priestory pracoviska môžu mať za následok pracovné úrazy.

b) Týmto náradím nepracujte v prostredí ohrozenom výbuchom, v ktorom sa nachádzajú horľavé kvapaliny, plyny alebo horľavý prach. Ručné elektrické náradie vytvára iskry, ktoré by mohli prach alebo pary zapáliť.

c) Nedovoľte deťom a iným nepovolaným osobám, aby sa počas používania ručného elektrického náradia zdržiavali v blízkosti pracoviska. Pri odpútaní pozornosti zo strany inej osoby môžete stratiť kontrolu nad náradím.

2) Elektrická bezpečnosť

a) Zástrčka prírodnej šnúry ručného elektrického náradia musí pasovať do použitej zásuvky. Zástrčku v žiadnom prípade nijako nemeňte. S uzemneným elektrickým náradím nepoužívajte ani žiadne zástrčkové adaptéry. Nezmenené zástrčky a vhodné zásuvky znižujú riziko zásahu elektrickým prúdom.

b) Vyhýbajte sa telesnému kontaktu s uzemnenými povrchovými plochami, ako sú napr. rúry, vykurovacie telesá, sporáky a chladničky. Keby by bolo Vaše telo uzemnené, hrozí zvýšené riziko zásahu elektrickým prúdom.

c) Chráňte elektrické náradie pred účinkami dažďa a vlhkosti. Vniknutie vody do ručného elektrického náradia zvyšuje riziko zásahu elektrickým prúdom.

d) Nepoužívajte prírodnú šnúru mimo určený účel na nosenie ručného elektrického náradia, ani na jeho zavesenie a zástrčku nevyberajte zo zásuvky ťahaním za prírodnú šnúru. Zabezpečte, aby sa sieťová šnúra nedostala do blízkosti horúceho telesa, ani do kontaktu s olejom, s ostrými hranami alebo pohybujúcimi sa súčiastkami ručného elektrického náradia. Poškodené alebo zauzlené prírodné šnúry zvyšujú riziko zásahu elektrickým prúdom.

e) Keď pracujete s ručným elektrickým náradím vonku, používajte len také predĺžovacie káble, ktoré sú schválené aj na použitie vo vonkajších priestoroch. Použitie predĺžovacieho kábla, ktorý je vhodný na používanie vo vonkajšom prostredí, znižuje riziko zásahu elektrickým prúdom.

f) Ak sa nedá vyhnúť použitiu ručného elektrického náradia vo vlhkom prostredí, použite ochranný spínač pri poruchových prúdoch. Použitie ochranného spínača pri poruchových prúdoch znižuje riziko zásahu elektrickým prúdom.

3) Bezpečnosť osôb

a) Buďte ostražitý, sústreďte sa na to, čo robíte a k práci s ručným elektrickým náradím pristupujte s rozumom. Nepracujte s ručným elektrickým náradím nikdy vtedy, keď ste unavený, alebo keď ste pod vplyvom drog, alkoholu alebo liekov. Malý okamih nepozornosti môže mať pri používaní náradia za následok vážne poranenia.

b) Noste osobné ochranné pomôcky a používajte vždy ochranné okuliare.

Nosenie osobných ochranných pomôcok, ako je ochranná dýchacia maska, bezpečnostná pracovná obuv, ochranná prilba alebo chrániče sluchu, podľa druhu ručného elektrického náradia a spôsobu jeho použitia znižujú riziko poranenia.

c) Vyhýbajte sa neúmyselnému uvedeniu ručného elektrického náradia do činnosti. Pred zasunutím zástrčky do zásuvky a/alebo pred pripojením akumulátora, pred chytením alebo prenášaním ručného elektrického náradia sa vždy presvedčte sa, či je ručné elektrické náradie vypnuté.

Ak budete mať pri prenášaní ručného elektrického náradia prst na vypínači, alebo ak ručné elektrické náradie pripojíte na elektrickú sieť zapnuté, môže to mať za následok nehodu.

d) Skôr ako náradie zapnete, odstráňte z neho nastavovacie náradie alebo kľúče na skrutky. Nastavovací nástroj alebo kľúč, ktorý sa nachádza v rotujúcej časti ručného elektrického náradia, môže spôsobiť vážne poranenia osôb.

e) Vyhýbajte sa abnormálnym polohám tela. Zapezpečte si pevný postoj, a neprestajne udržiavajte rovnováhu. Takto budete môcť ručné elektrické náradie v neočakávaných situáciách lepšie kontrolovať.

f) Pri práci noste vhodný pracovný odev. Nenoste široké odevy a nemajte na sebe šperky. Vyvarujte sa toho, aby so Vaše vlasy, odev a rukavice dostali do blízkosti rotujúcich súčiastok náradia. Voľný odev, dlhé vlasy alebo šperky môžu byť zachytené rotujúcimi časťami ručného elektrického náradia.

g) Ak sa dá na ručné elektrické náradie namontovať odsávacie zariadenie a zariadenie na zachytávanie prachu, presvedčte sa, či sú dobre pripojené a správne používané. Používanie odsávacieho zariadenia a zariadenia na zachytávanie prachu znižuje riziko ohrozenia zdravia prachom.

4) Starostlivé používanie ručného elektrického náradia a manipulácia s ním

a) Ručné elektrické náradie nikdy nepretážete. Používajte také elektrické náradie, ktoré je určené pre daný druh práce.

Pomocou vhodného ručného elektrického náradia budete pracovať lepšie a bezpečnejšie v uvedenom rozsahu výkonu náradia.

b) Nepoužívajte nikdy také ručné elektrické náradie, ktoré má pokazený vypínač.

Náradie, ktoré sa už nedá zapnúť alebo vypnúť, je nebezpečné a treba ho zveriť do opravy odborníkovi.

c) Skôr ako začnete náradie nastavovať alebo prestavovať, vymieňať príslušenstvo alebo skôr, ako odložíte náradie, vždy vytiahnite zástrčku sieťovej šnúry zo zásuvky. Toto preventívne opatrenie zabraňuje neúmyselnému spusteniu ručného elektrického náradia.

d) Nepoužívané ručné elektrické náradie uschováajte tak, aby bolo mimo dosahu detí. Nedovoľte používať pneumatické náradie osobám, ktoré s ním nie sú dôverne oboznámené, alebo ktoré si neprečítali tieto Pokyny. Ručné elektrické náradie je nebezpečné vtedy, keď ho používajú neskúsené osoby.

e) Ručné elektrické náradie starostlivo ošetrujte. Kontrolujte, či pohyblivé súčiastky bezchybne fungujú alebo či neblokujú, či nie sú zlomené alebo poškodené niektoré súčiastky, ktoré by mohli negatívne ovplyvňovať správne fungovanie ručného elektrického náradia. Pred použitím náradia dajte poškodené súčiastky vymeniť. Veľa nehôd bolo spôsobených nedostatočnou údržbou elektrického náradia.

f) Rezné nástroje udržiavajte ostré a čisté. Starostlivo ošetrované rezné nástroje s ostrými reznými hranami majú menšiu tendenciu k zablokovaniu a ľahšie sa dajú viesť.

- g) Používajte ručné elektrické náradie, príslušenstvo, nastavovacie nástroje a pod. podľa týchto výstražných upozornení a bezpečnostných pokynov. Pri práci zohľadnite konkrétne pracovné podmienky a činnosť, ktorú budete vykonávať.** Používanie ručného elektrického náradia na iný účel ako na predpísané použitie môže viesť k nebezpečným situáciám.
- 5) Servisné práce**
- a) Ručné elektrické náradie dávajte opravovať len kvalifikovanému personálu, ktorý používa originálne náhradné súčiastky.** Tým sa zabezpečí, že bezpečnosť náradia zostane zachovaná.
- Neobrábajte materiál, ktorý obsahuje azbest.** Azbest sa považuje za rakovinotvorný materiál.
- Ak by pri práci mohol vzniknúť zdravie škodlivý, horľavý alebo výbušný prach, vykonajte potrebné ochranné opatrenia.** Napríklad: Niektoré druhy prachu sa považujú za rakovinotvorné. Noste ochrannú dýchaciu masku a v prípade možnosti pripojenia používajte aj zariadenie na odsávanie prachu a triesok.
- Nepoužívajte ručné elektrické náradie, ktoré má poškodenú prívodnú šnúru. Nedotýkajte sa poškodenej prívodnej šnúry a v prípade, že sa kábel počas práce s náradím poškodí, ihneď vytiahnite zástrčku zo zásuvky.** Poškodené prívodné šnúry zvyšujú riziko zásahu elektrickým prúdom.

Bezpečnostné pokyny špecifické pre dané náradie

- Počkajte, kým sa nožový hriadeľ celkom zastaví, až potom ručné elektrické náradie odkladajte.** Voľne ležiaci nožový hriadeľ sa môže svojou povrchovou plochou zaseknúť, potom spôsobiť stratu kontroly a mať za následok ťažké poranenie.
- Nesiahajte rukami do otvoru na vyhadzovania triesok.** Rotujúce súčiastky by Vás mohli poraniť.
- K obrobku prisúvajte elektrické náradie iba v zapnutom stave.** Inak hrozí v prípade zaseknutia pracovného nástroja v obrobku nebezpečenstvo spätného rázu.
- Pri práci držte hoblík vždy tak, aby klzná päťka hoblíka ležala na obrobku.** Inak by sa mohol hoblík zahraniť a spôsobiť Vám poranenie.
- Nikdy nehoblujte cez kovové predmety, klince alebo skrutky.** Nôž a nožový hriadeľ by sa mohli poškodiť a vyvolať zvýšené vibrácie náradia.
- Zabezpečte obrobok.** Obrobok upnutý pomocou upínacieho zariadenia alebo zveráka je bezpečnejší ako obrobok pridržiavaný rukou.

Popis fungovania



Prečítajte si všetky Výstražné upozornenia a bezpečnostné pokyny. Zanedbanie dodržiavania Výstražných upozornení a pokynov uvedených v nasledujúcom texte môže mať za následok zásah elektrickým prúdom, spôsobiť požiar a/alebo ťažké poranenie.

Používanie podľa určenia

Toto ručné elektrické náradie je určené s pevným upnutím obrábaného materiálu na pevnú podložku na hoblovanie, napr. hranolov a dosák. Hodí sa aj na zrážanie hrán a na drážkovanie.

Vyobrazené komponenty

Číslovanie jednotlivých komponentov sa vzťahuje na vyobrazenie elektrického náradia na grafickej strane tohto Návodu na používanie.

- 1 Stupnica hĺbky úberu
- 2 Otočný gombík na nastavenie hĺbky úberu
- 3 Vyhadzovanie triesok (voliteľne vpravo/vľavo)
- 4 Blokovanie zapínania pre vypínač
- 5 Vypínač
- 6 Kryt remeňa

24 | Slovensky

- 7 Skrutka pre kryt remeňa
- 8 Páka na presúvanie otvoru na vyhadzovanie triesok
- 9 Klzná päťka
- 10 Drážky tvaru V
- 11 Nožová hlava
- 12 Upínací element pre hobľovací nôž
- 13 Upevňovacia skrutka pre hobľovací nôž
- 14 Hobľovací nôž HM/TC
- 15 Kľúč na skrutky s vnútorným šesťhranom
- 16 Odsávací hadica (Ø 35 mm)*
- 17 Vrečko na prach/triesky*
- 18 Paralelný doraz (zarážka rovnobežnosti)
- 19 Stupnica šírky drážky
- 20 Aretačná matica na nastavenie šírky drážky
- 21 Upevňovacia skrutka pre paralelný/uhlový doraz
- 22 Uhlový doraz*
- 23 Aretačná matica pre nastavenie uhla
- 24 Upevňovacia skrutka dorazu hĺbky drážky
- 25 Hĺbkový drážkový doraz*
- 26 Odkladacia opierka hoblíka
- 27 Hnací remeň
- 28 Veľká remenica
- 29 Malá remenica

*Zobrazené alebo popísané príslušenstvo nepatrí do základnej výbavy produktu.

**možno prikúpiť (nepatrí do základnej výbavy)

Technické údaje

Hoblík	PHO 3100	
Vecné číslo		3 603 B71 ...
Menovitý príkon	W	750
Výkon	W	420
Počet voľnobežných obrátok	min ⁻¹	16500
Hĺbka úberu	mm	0–3,1
Hĺbka drážky	mm	0–9
max. hobľovacia šírka	mm	82
Hmotnosť podľa EPTA-Procedure 01/2003	kg	2,6
Trieda ochrany		□/II

Údaje platia pre menovité napätie [U] 230/240 V. V prípade nižšieho napätia a pri vyhotoveniach špecifických pre niektorú krajinu sa môžu tieto údaje odlišovať.

Všimnite si láskavo vecné číslo na typovom štítku svojho ručného elektrického náradia. Obchodné názvy jednotlivých produktov sa môžu odlišovať.

Vyhlásenie o konformite 

Na vlastnú zodpovednosť vyhlasujeme, že dole popísaný výrobok „Technické údaje“ sa zhoduje s nasledujúcimi normami alebo normatívnymi dokumentami: EN 60745 podľa ustanovení smerníc 2004/108/EG, 98/37/EG (do 28.12.2009), 2006/42/EG (od 29.12.2009).

Dr. Egbert Schneider Dr. Eckerhard Strötgen
Senior Vice President Head of Product
Engineering Certification

Dr. Egbert Schneider *Dr. Eckerhard Strötgen*

31.05.2007, Robert Bosch GmbH, Power Tools Division
D-70745 Leinfelden-Echterdingen

Informácia o hlučnosti/vibráciách

Namerané hodnoty zisťované na základe normy EN 60745.

Hodnotená hodnota hladiny hluku A tohto náradia je typicky: Akustický tlak 82 dB(A); Hodnota hladiny akustického tlaku 93 dB(A). Nepresnosť merania $K=3$ dB.

Používajte chrániče sluchu!

Celkové hodnoty vibrácií (súčet vektorov troch smerov) zisťované podľa normy EN 60745:

Hodnota emisie vibrácií $a_h = 4,5 \text{ m/s}^2$,
nepresnosť merania $K = 1,5 \text{ m/s}^2$.

Úroveň kmitov uvedená v týchto pokynoch bola nameraná podľa meracieho postupu uvedeného v norme EN 60745 a možno ju používať na vzájomné porovnávanie rôznych typov ručného elektrického náradia medzi sebou. Hodí sa aj na predbežný odhad zaťaženia vibráciami.

Uvedená hladina vibrácií reprezentuje hlavné druhy používania tohto ručného elektrického náradia. Avšak v takých prípadoch, keď sa toto ručné elektrické náradie použije na iné druhy použitia, s odlišnými pracovnými nástrojmi alebo sa podrobuje nedostatočnej údržbe, môže sa hladina zaťaženia vibráciami od týchto hodnôt odlišovať. To môže výrazne zvýšiť zaťaženie vibráciami počas celej pracovnej doby.

Na presný odhad zaťaženia vibráciami počas určitého časového úseku práce s náradím treba zohľadniť doby, počas ktorých je ručné elektrické náradie vypnuté alebo doby, keď náradie síce beží, ale v skutočnosti sa nepoužíva. To môže výrazne redukovať zaťaženie vibráciami počas celej pracovnej doby.

Na ochranu osoby pracujúcej s náradím pre účinkami zaťaženia vibráciami vykonajte ďalšie bezpečnostné opatrenia, ako sú napríklad: údržba ručného elektrického náradia a používaných pracovných nástrojov, zabezpečenie zachovania teploty rúk, organizácia jednotlivých pracovných úkonov.

Montáž

- **Pred každou prácou na ručnom elektrickom náradí vytiahnite zástrčku náradia zo zásuvky.**

Výmena nástroja

- **Pri výmene hobľovacích nožov postupujte opatrne. Nechytajte hobľovací nôž tak, aby ste sa dotýkali rezných hrán.** Ostré rezné hrany by Vám mohli spôsobiť poranenie.

Používajte len originálne hobľovacie nože HM/TC Bosch.

Hobľovací nôž zo spekaného karbidu (HM/TC) má dve rezné hrany a možno ho otočiť. Keď sa obe rezné hrany otupili, treba hobľovací nôž **14** vymeniť za nový. Hobľovacie nože HM/TC sa nesmú ostríť.

Demontáž hobľovacieho noža (pozri obrázok A)

Ak potrebujete obrátiť na druhú stranu alebo vymeniť hobľovací nôž **14** za nový, otočte nožovú hlavu **11** tak, aby bola rovnobežne s klznou pätkou **9**.

- 1 Uvoľnite 2 upevňovacie skrutky **13** pomocou kľúča na skrutky s vnútorným šesťhranom **15** približne o 1 – 2 obrátky.
- 2 V prípade potreby uvoľnite upínací element **12** pomocou jemného úderu nejakým vhodným nástrojom, napr. pomocou dreveného klinu.
- 3 Pomocou kúska dreva vysuňte hobľovací nôž **14** bočnou stranou z nožovej hlavy **11**.

Montáž hobľovacieho noža (pozri obrázok B)

Vďaka vodiacej drážke hobľovacieho noža sa pri výmene resp. pri zmene strany zabezpečí vždy rovnomerné výškové nastavenie hobľovacieho noža.

V prípade potreby vyčistite dosadaciu plochu noža v upínacom prípravku **12** aj samotný hobľovací nôž **14**.

Pri montáži hobľovacieho noža dávajte pozor na to, aby hobľovací nôž bezchybne sedel v upínacom vedení upínacieho prípravku **12** a ležal v jednej rovine s bočnou hranou zadnej klznej pätky **9**. Potom utiahnite 2 upevňovacie skrutky **13** pomocou kľúča na skrutky s vnútorným šesťhranom **15**.

Upozornenie: Pred zapnutím náradia vždy skontrolujte spoľahlivé uchytenie - utiahnutie upevňovacích skrutiek **13**. Otáčajte nožovú hlavu **11** rukou a presvedčte sa, či sa hobľovací nôž v žiadnej polohe ničoho nedotýka.

Odsávanie prachu a triesok

Pravidelne čistite otvor na vyhadzovanie triesok **3**. Na vyčistenie upchatého otvoru na vyhadzovanie triesok použite vhodný nástroj, napr. nejaký kúsok dreva, stlačený vzduch a pod.

- ▶ **Nesiahajte rukami do otvoru na vyhadzovania triesok.** Rotujúce súčiastky by Vás mohli poraniť.

Na zabezpečenie optimálneho odsávania vždy používajte nejaké externé odsávacie zariadenie alebo vrecko na prach/triesky.

Externé odsávanie (pozri obrázok C)

Na otvor na vyhadzovanie triesok môžete na z ktorúkoľvek z oboch strán pripojiť odsávaciu hadicu (Ø 35 mm) **16** (príslušenstvo).

Spojte odsávaciu hadicu **16** s nejakým vysávačom (príslušenstvo). Prehľad pripojení rozličných typov vysávačov nájdete na konci tohto Návodu na používanie.

Vysávač musí byť vhodný pre daný druh opracovávaného materiálu.

Pri odsávaní materiálov mimoriadne ohrozujúcich zdravie, rakovinotvorných alebo suchých prachov používajte špeciálny vysávač.

Vlastné odsávanie (pozri obrázok C)

Keď vykonávate práce menšieho rozsahu, môžete pripojiť zásobník na prach (príslušenstvo) **17**. Nasuňte hrdlo zásobníka na prach do otvoru na vyhadzovanie triesok **3**. Vrecko na prach/triesky **17** zavčas vyprázdňujte, aby bolo odsávanie prachu zachované na optimálnej úrovni.

Voliteľný otvor na vyhadzovanie triesok

Pomocou prepínacej páky na presúvanie otvoru na vyhadzovanie triesok **8** sa dá otvor na vyhadzovanie triesok **3** nastaviť na ľavú stranu alebo na pravú stranu. Páku na presúvanie otvoru na vyhadzovanie triesok **8** zatlačte vždy do koncovej polohy tak, aby v nej zaskočila. Zvolený smer vyhadzovania triesok bude indikovaný na prepínacej páke pomocou symbolu šípky **8**.

Prevádzka

Druhy prevádzky

Nastavenie hĺbky úberu

Pomocou otočného gombíka **2** sa dá plynulo nastavovať hĺbka úberu v rozsahu 0–3,1 na základe stupnice hĺbky úberu **1** (jeden dielik stupnice = 0,1 mm).

Odkladacia opierka hoblíka (pozri obrázok G)

Odkladacia opierka hoblíka **26** umožňuje odstavenie náradia okamžite po uskutočnení pracovnej operácie bez nebezpečenstva poškodenia obrobku alebo hobľovacieho noža. Pri práci sa odkladacia opierka **26** vysunie hore a zadná časť klznej pätky **9** sa pritom uvoľní.

Uvedenie do prevádzky

- ▶ **Všimnite si napätie siete! Napätie zdroja prúdu musí mať hodnotu zhodnú s údajmi na typovom štítku ručného elektrického náradia. Výrobky označené pre napätie 230 V sa smú používať aj s napätím 220 V.**

Zapínanie/vypínanie

Na **zapnutie** ručného elektrického náradia stlačte **najprv** blokovacie tlačidlo zapínania **4** a potom **stlačte** vypínač **5** a podržte ho stlačený.

Na **vypnutie** ručného elektrického náradia vypínač **5** uvoľnite.

Upozornenie: Z bezpečnostných dôvodov sa vypínač **5** nedá zaaretovať, ale musí zostať po celý čas rezania stále stlačený.

Pokyny na používanie

Hobl'ovanie (pozri obrázok G)

Nastavte požadovanú hĺbku úberu a položte ručné elektrické náradie prednou časťou klznej pätky **9** na obrobok.

- **K obrobku prisúvajte elektrické náradie iba v zapnutom stave.** Inak hrozí v prípade zaseknutia pracovného nástroja v obrobku nebezpečenstvo spätného rázu.

Zapnite ručné elektrické náradie a rovnomerným posuvom ho posúvajte po obrábanej ploche obrobku.

Ak potrebujete dosiahnuť kvalitný povrch, pracujte len miernym posuvom a stredným prítlakom na klznú pätku.

Pri obrábaní tvrdých materiálov, napríklad tvrdého dreva, ako aj pri využívaní maximálnej hobl'ovacej šírky nastavujte len malú hĺbku úberu a prípadne aj redukuje posuv náradia.

Príliš veľký posuv znižuje kvalitu obrábaného povrchu a môže mať za následok rýchle upchatie otvoru na vyhadzovanie triesok.

Príliš veľký posuv znižuje kvalitu obrábaného povrchu a môže mať za následok rýchle upchatie otvoru na vyhadzovanie triesok.

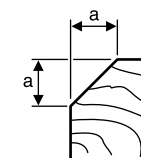
Integrovaná odkladacia opierka **26** umožňuje aj pokračovanie v hobl'ovaní po prerušení práce na ľubovoľnom mieste obrobku:

- Položte hoblík s opierkou sklopenou dole na obrobok v mieste, ktoré sa má ďalej obrábať.
- Zapnite ručné elektrické náradie.
- Presuňte prítlak na prednú klznú pätku a náradie pomaly posúvajte smerom dopredu (➡). Odkladacia opierka sa pritom vyklolí smerom hore (⬆), takže zadná časť klznej pätky opäť prilieha na obrobok.
- Ručné elektrické náradie ved'te rovnomerným posuvom po obrábanej ploche (➡).

Skosenie hrán (pozri obrázok H)

Drážky tvaru V, ktoré sa nachádzajú v prednej klznej pätku, umožňujú rýchle a jednoduché používanie náradia na skosenie hrán obrobku. Použite príslušnú V-drážku podľa požadovanej šírky skosenej hrany. Položte na tento účel hoblík V-drážkou na hranu obrobku a ved'te ho pozdĺž tejto hrany.

Použitá drážka	Rozmer a (mm)
žiadna	0–4
malá	2–6
stredný	4–9
veľká	6–10



Hobl'ovanie s paralelným/uhlovým dorazom (pozri obrázky D–F)

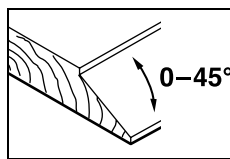
Namontujte na ručné elektrické náradie paralelný doraz **18** resp. uhlový doraz **22** pomocou príslušnej upevňovacej skrutky **21**. Podľa druhu pracovnej úlohy namontujte na ručné elektrické náradie hĺbkový drážkový doraz **25** pomocou upevňovacej skrutky **24**.

Uvoľnite aretačnú maticu **20** a nastavte požadovanú šírku drážky na stupnici **19**. Aretačnú maticu **20** opäť utiahnite.

Nastavte požadovanú hĺbku drážky pomocou hĺbkového drážkového dorazu **25**.

Hobl'ovanie vykonajte niekoľkokrát, aby ste dosiahli požadovanú hĺbku drážky. Ved'te hoblík bočným prítlakom.

Zošikmovanie s uhlovým dorazom



Pri zošíkmovaní drážok a plôch nastavte požadovaný uhol zošíkmenia uhlovým dorazom **23**.

Údržba a servis

Údržba a čistenie

- ▶ **Pred každou prácou na ručnom elektrickom náradí vyťahnite zástrčku náradia zo zásuvky.**
- ▶ **Ručné elektrické náradie a jeho vetracie štrbiny udržiavajte vždy v čistote, aby ste mohli pracovať kvalitne a bezpečne.**

Ak by prístroj napriek starostlivej výrobe a kontrole predsa len prestal niekedy fungovať, treba dať opravu vykonať autorizovanej servisnej opravovni elektrického náradia Bosch.

Pri všetkých dopytoch a objednávkach náhradných súčiastok uvádzajte bezpodmienečne 10-miestne vecné číslo uvedené na typovom štítku výrobku.

Výmena hnacieho remeňa (pozri obrázky I–K)

Vyskrutkujte skrutku **7** a odmontujte kryt remeňa **6**. Demontujte opotrebovaný hnací remeň **27**.

Pred montážou nového hnacieho remeňa **27** vyčistite obe remenice **28** a **29**.

Najprv založte nový hnací remeň **27** na malú remenicu **29** a potom zatlačte hnací remeň **27** pri súčasnom otáčaní remenice rukou na veľkú remenicu **28**.

Namontujte kryt remeňa **6** na pôvodné miesto a skrutku **7** primerane utiahnite.

Sevisné stredisko a poradenská služba pre zákazníkov

Sevisné stredisko Vám odpovie na otázky týkajúce sa opravy a údržby Vášho produktu ako aj náhradných súčiastok. Rozložené obrázky a informácie k náhradným súčiastkam nájdete aj na web-stránke:

www.bosch-pt.com

Tím poradenskej služby pre zákazníkov Bosch Vám rád pomôže aj pri problémoch týkajúcich sa kúpy a nastavenia produktov a príslušenstva.

Slovakia

Tel.: +421 (02) 48 703 800

Fax: +421 (02) 48 703 801

E-Mail: servis.naradia@sk.bosch.com

www.bosch.sk

Likvidácia

Ručné elektrické náradie, príslušenstvo a obal treba dať na recykláciu šetriacu životné prostredie.

Len pre krajiny EÚ:



Neodhadzujte ručné elektrické náradie do komunálneho odpadu! Podľa Európskej smernice 2002/96/EG o starých elektrických a elektronických výrobkoch a podľa jej aplikácií v národnom práve sa

musia už nepoužiteľné elektrické produkty zbierať separovane a dať na recykláciu zodpovedajúcu ochrane životného prostredia.

Zmeny vyhradené.

