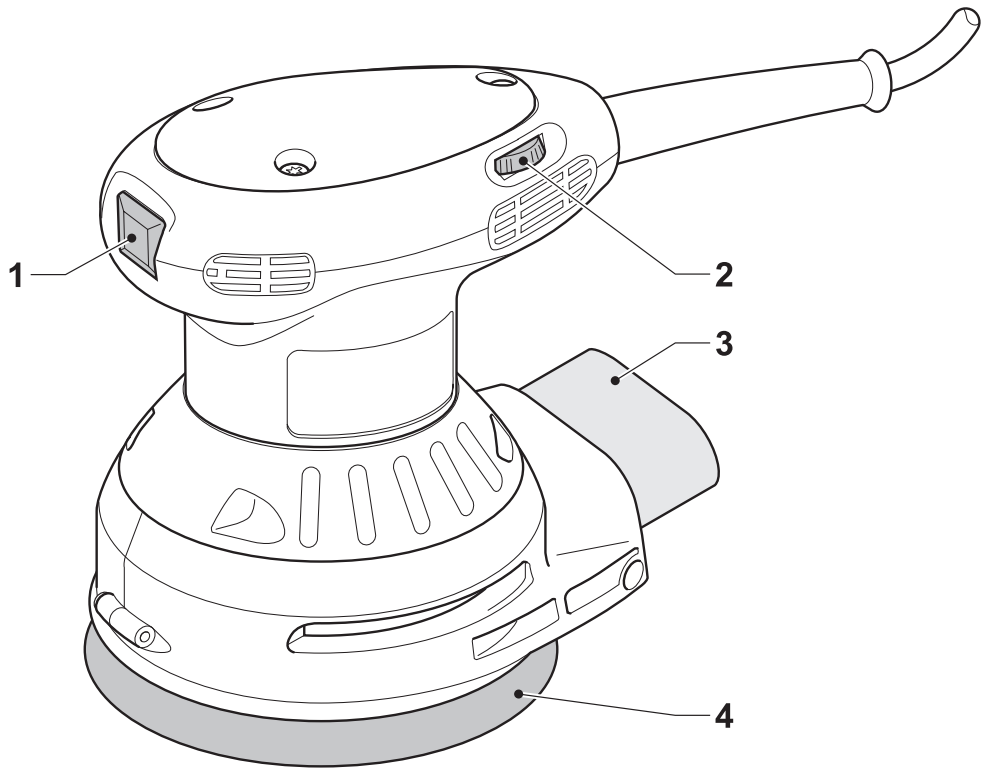
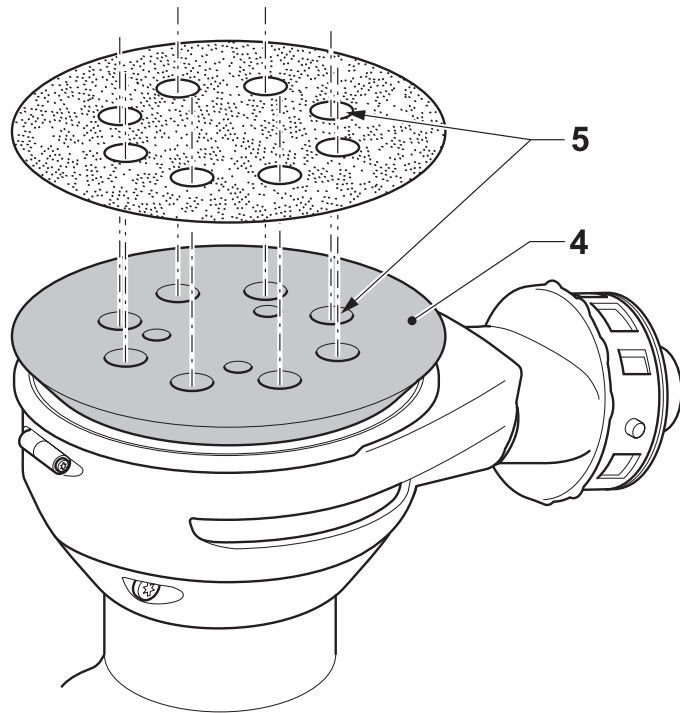
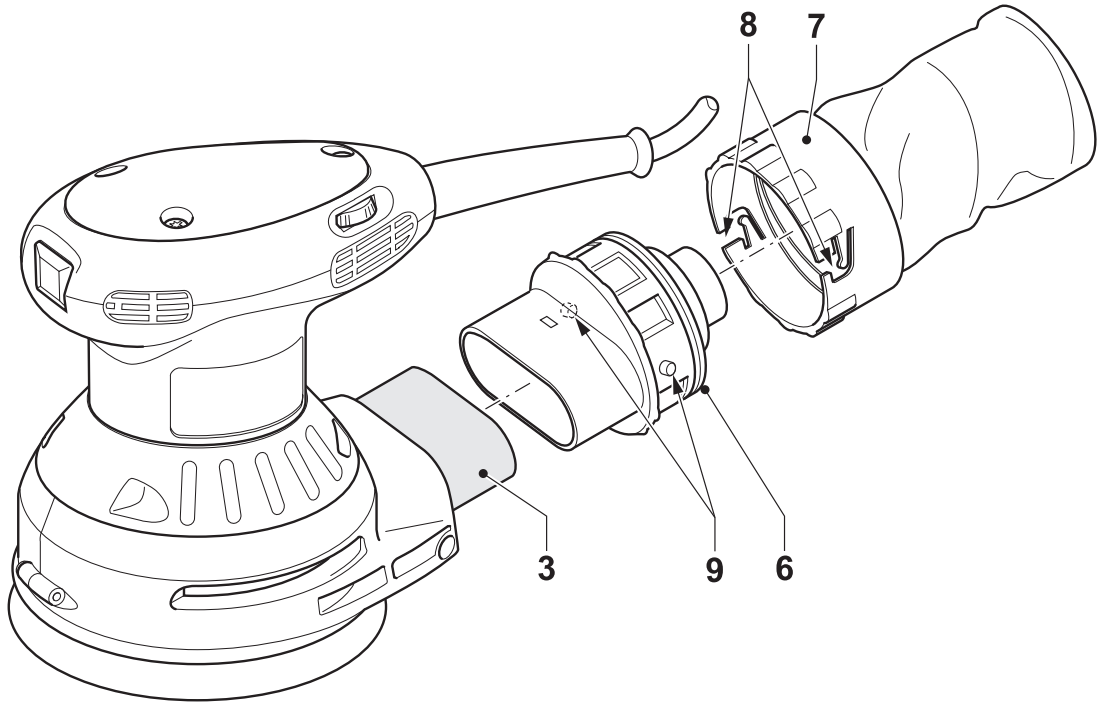

DEWALT



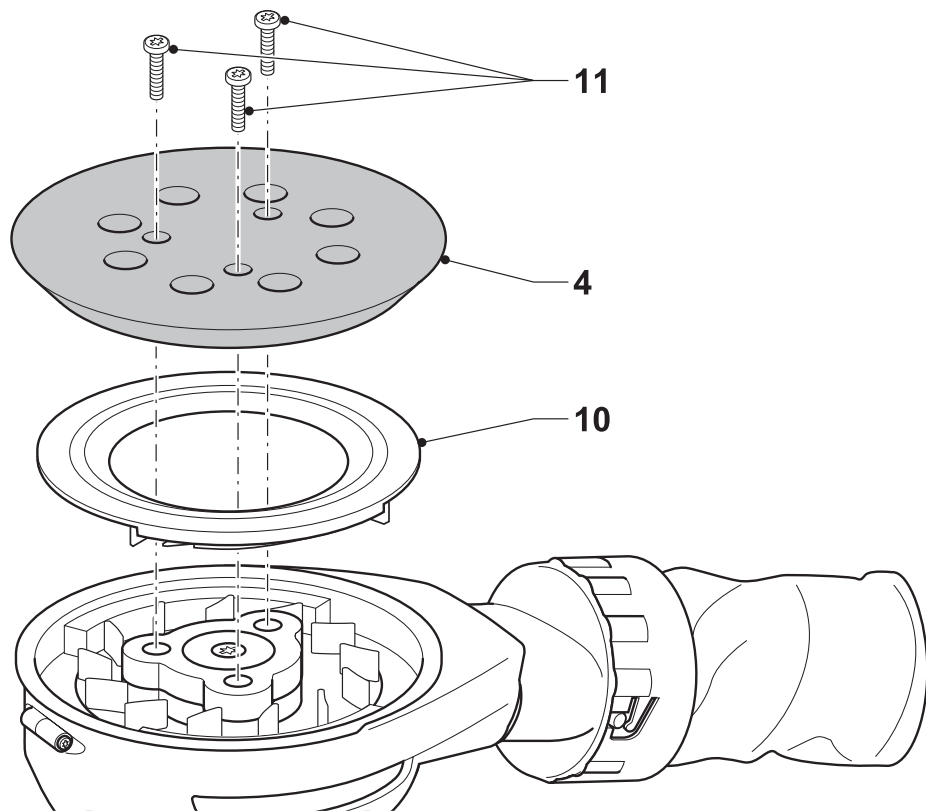
A



B



C



D

Blahopřejeme!

Zvolili jste si nářadí společnosti DEWALT. Roky zkušeností, důkladný vývoj výrobků a inovace vytvořily ze společnosti DEWALT jednoho z nejspolehlivějších partnerů pro uživatele profesionálního elektrického nářadí.

Technické údaje

		D26453
Napájecí napětí	V	230
Příkon	W	280
Průměr brusné podložky	mm	125
Počet kmitů za minutu	min ⁻¹	7,000 - 12,000
Rozkmit	mm	2.4
Hmotnost	kg	1.6

Pojistky:

230 V 10 A v napájecí síti

V tomto návodu jsou použity následující symboly:



Upozorňuje na riziko poranění osob, zkrácení životnosti nářadí nebo jeho poškození v případě nedodržení pokynů uvedených v tomto návodu.



Upozorňuje na riziko úrazu způsobeného elektrickým proudem.



Nebezpečí vzniku požáru.



Riziko exploze.

Obsah balení

Balení obsahuje:

- 1 Pěstní excentrickou brusku
- 1 Vak na jímání prachu
- 1 Adapter odsávání nečistot
- 1 Listy brusného papíru
- 1 Návod k obsluze
- 1 Výkresovou dokumentaci
- Zkontrolujte, zda během přepravy nedošlo k poškození nářadí, jeho částí nebo příslušenství.
- Před použitím pily si důkladně přečtěte návod k obsluze.

Popis (obr. A)

Vaše pěstní excentrická bruska D26453 je určena k broušení dřeva, kovu a plastů v profesionálních podmínkách.

- 1 Hlavní vypínač Zap/vyp
- 2 Elektronický otočný regulátor otáček
- 3 Výstupní otvor pro odvod prachu
- 4 Brusná podložka

Elektrická bezpečnost

Elektromotor byl zkonstruován pouze pro jedno napětí. Vždy zkontrolujte, zda zdroj napětí odpovídá napětí na výkonovém štítku.



Vaše nářadí DEWALT je chráněno dvojitou izolací v souladu s normou EN 60745; proto není nutné použití zemního vodiče.

Použití prodlužovacího kabelu

Je-li použití prodlužovacího kabelu nutné, použijte pouze schválený typ kabelu, který je vhodný pro příkon tohoto nářadí (viz technické údaje). Minimální průřez vodiče je 1,5 mm². V případě použití navinovacího kabelu, odviňte vždy celou délku kabelu.

Montáž a seřízení



Dříve než zahájíte montáž nebo seřizování, vždy odpojte nářadí od sítě.

Uchycení brusných listů (obr. B)

V nářadí je možné používat 5" (125 mm) smyčkové brusné podložky se 8-ti otvory pro odsávání prachu.

- Postavte nářadí na stůl, brusnou podložkou (4) otočenou směrem nahoru.
- Položte list rychloupínacího brusného papíru přímo na brusnou podložku.
- Jednou rukou uchopte brusnou podložku (4) a srovnejte otvory pro odsávání prachu (5).
- Přitiskněte list brusného papíru pevně na brusnou podložku.

D28886 - Nastavení elektronického regulátoru otáček (obr. A)

Pomocí elektronického regulátoru otáček (2) lze otáčky plynule nastavit od hodnoty 7,000 až do hodnoty 12,000 min⁻¹.

- Nastavte elektronický otočný regulátor otáček na požadované otáčky. Správné nastavení otáček je ovšem otázkou zkušenosti obsluhy.
- V zásadě platí, že tvrdší materiály vyžadují vyšší otáčky.

Odsávání prachu (obr. C)



Protože při broušení dřeva vzniká prach, vždy mějte nainstalován prachový sáček odpovídající příslušným nařízením týkajících se emisí prachových částic.



Při broušení kovů nepoužívejte vak nebo odsávání bez vhodné ochrany před vznikajícími jiskrami.

Nářadí je dodáváno s redukcí pro připojení prachového sáčku nebo vysavače.

- K výstupnímu otvoru pro odvod prachu (3) připevněte podle obrázku adapter odsávání prachu (6).
- Prachový sáček (7) připojte tak, že zarovnáte výřezy (8) s výstupky (9) a sáček nasadíte na adapter (6).
- Otočte sestavou po směru pohybu hodinových ručiček tak, aby došlo k řádnému zajištění.
- Popřípadě připojte k nářadí pomocí redukce (6) vysavač.

Pokyny pro obsluhu



• Vždy dodržujte bezpečnostní předpisy a příslušná nařízení.

- Zajistěte, aby byl každý materiál, který chcete brousit, řádně připevněn.
- Vyvíjejte na obrobek pouze lehký tlak. Nadměrný tlak nezlepšuje účinnost broušení, ale jeho výsledkem je pouze větší zatížení nářadí a rychlejší opotřebování brusného papíru.
- Vyvarujte se přetěžování nářadí.



Neprovádějte broušení hořčíku!

Zapnutí a vypnutí (obr. A)

- Elektronickým otočným regulátorem otáček (2) nastavte optimální rychlost broušení.
- Chcete-li přístroj zapnout, posuňte hlavní spínač do polohy I.
- Chcete-li přístroj vypnout, posuňte hlavní spínač do polohy O.

Broušení (obr. A)

- Zahajte práci s brusným papírem s největší velikostí brusného zrna.
- Protože bruska vytváří malé škrábance ve všech směrech, není nutné broušení po směru kresby.
- Kontrolujte práci v krátkých intervalech.
- Po ukončení práce a před odpojením napájecího kabelu náradí vždy vypněte.

Vyprázdnění prachového sáčku (obr. C)

Chcete-li zajistit účinné odsávání prachu, vyměňujte prachový sáček v okamžiku, je-li zaplněn do jedné třetiny.

- Prachový sáček při vyprázdnění vytáhněte společně s adapterem pro odsávání prachu.
- Prachový sáček (7) sejměte z adapteru (6) otáčením proti směru chodu hodinových ručiček a vytažením.
- Obsah prachového sáčku vyprázdňte do odpadkového koše. Pokud je potřeba, použijte k vyčištění prachového sáčku vysavač a vnitřní plochy vysajte.
- Adapter pro odsávání prachu nasadte zpět.
- Prachový sáček nasadte zpět.

Další podrobnosti týkající se příslušenství získáte u svého značkového prodejce.

Údržba

Vaše elektrické nářadí DEWALT bylo zkonstruováno tak, aby pracovalo co nejdéle s minimálními nároky na údržbu. Dlouhodobá bezproblémová funkce nářadí závisí na jeho řádné údržbě a pravidelném čištění.

Výměna brusné podložky a disku omezovače otáček (obr. D)

Jak brusná podložka (4), tak i disk omezovače otáček (10) jsou spotřební materiály. Brusnou podložku je nutno vyměnit, pokud jsou na ní vidět jasné známky opotřebení. Disk omezovače otáček je třeba vyměnit, pokud rychlost otáček brusné podložky při pozdvižení brusky s povrchu obrobku výrazně vzroste.

- Odpojte napájecí kabel
- Povolte šrouby (11) a vyjměte podložku.
- Vyměňte brusnou podložku (4) anebo disk omezovače otáček (10), poté přitáhněte šrouby (11). Ujistěte se, zda je disk omezovače otáček správně slícován.

Mazání

Vaše elektrické nářadí nevyžaduje žádné další mazání.

Čištění

Udržujte čisté ventilační drážky a plastový kryt pravidelně čistěte měkkou tkaninou.

- Po použití brusky při broušení kovů bez vaku na jímání prachu očistěte toto nářadí proudem stlačeného vzduchu.

Ochrana životního prostředí



Tříděný odpad. Tento výrobek nesmí být likvidován spolu s běžným komunálním odpadem.

Až nebudete váš výrobek DEWALT dále potřebovat nebo uplyne doba jeho životnosti, nelikvidujte jej spolu s domovním odpadem. Zařízení zlikvidujte podle platných pokynů o třídění a recyklaci odpadů.



Tříděný odpad umožňuje recyklaci a opětovné využití použitých výrobků a obalových materiálů. Opětovné použití recyklovaných materiálů pomáhá zabránit znečištění životního prostředí a snižuje požadavky na nové suroviny.

Při zakoupení nových výrobků vám prodejny, místní sběrný odpadů nebo recyklační stanice poskytnou informace o správné likvidaci elektroodpadů z domácnosti.

Společnost DEWALT poskytuje možnost sběru a recyklace použitých výrobků DEWALT po ukončení jejich provozní životnosti. Chcete-li získat výhody této služby, odevzdejte prosím vaše nářadí jakémukoliv autorizovanému servisu, který nářadí odebere a zajistí jeho recyklaci.

Adresu vašeho nejbližšího autorizovaného střediska DEWALT naleznete na zadní straně tohoto návodu. Seznam servisních středisek DEWALT a podrobnosti o poprodejním servisu naleznete také na internetové adrese:

www.2helpU.com

Prohlášení o shodě



D26453

Společnost DEWALT prohlašuje, že tento výrobek odpovídá následujícím normám: 983789/336/EEC, 73/23/EEC, 86/188/EEC, EN 60745, EN 55014-2, EN 55014-1, EN 61000-3-2 a EN 61000-3-3.

V případě zájmu o podrobnější informace prosím kontaktujte společnost DEWALT na níže uvedené adrese nebo na adrese uvedené na konci tohoto návodu.

L_{pA} (akustický tlak)	81 dB(A)
L_{WA} (akustický výkon)	92 dB(A)
Vibrace RMS přenášené na obsluhu	4.6 m/s ²
K_{pA} (nepřesnost akustického tlaku)	2.8 dB(A)
K_{WA} (nepřesnost akustického výkonu)	2.8 dB(A)

Technický a vývojový ředitel
Horst Großmann
DEWALT, Richard-Klinger-Straße 11
D-65510, Idstein, Germany

Všeobecné bezpečnostní pokyny

Varování! Přečtěte si veškeré pokyny. Nedodržení níže uvedených pokynů může mít za následek úraz elektrickým proudem, vznik požáru anebo vážné poranění. Označení "výkonné nářadí" ve všech níže uvedených upozorněních odkazuje na vaše nářadí napájené ze sítě (obsahuje napájecí přívodní šňůru) nebo nářadí napájené bateriemi (bez napájecího kabelu).

NÁVOD USCHOVEJTE.

1 Pracoviště

- a **Udržujte pracovní prostor v čistotě a dobře osvětlen.** Přeplněný a neosvětlený pracovní prostor může vést ke způsobení úrazu.
- b **S výkonným nářadím nepracujte ve výbušných prostorách, jako jsou například prostory obsahující hořlavé kapaliny, plyny nebo prašné prostory.** Nářadí je zdrojem jiskření, které může způsobit vznícení prachu nebo výparů.
- c **Při práci s elektrickým nářadím dbejte na to, aby se do jeho blízkosti nedostaly děti a okolní osoby.** Rozptylování může způsobit ztrátu kontroly nad nářadím.

2 Elektrická bezpečnost

- a **Zástrčka napájecího kabelu nářadí musí odpovídat zásuvce. Nikdy jakýmkoliv způsobem zástrčku neupravujte. Nepoužívejte u uzemněného elektrického nářadí žádné upravené zástrčky.** Neupravované zástrčky a odpovídající zásuvky snižují riziko vzniku úrazu elektrickým proudem.
- b **Nedotýkejte se uzemněných povrchů, jako jsou například potrubí, radiátory, sporáky a chladničky.** Dojde-li k uzemnění Vašeho těla, vzrůstá riziko úrazu elektrickým proudem.
- c **Nářadí nevystavujte dešti ani vlhkému prostředí.** Pokud do nářadí vnikne voda, zvýší se riziko úrazu elektrickým proudem.
- d **S napájecím kabelem zacházejte opatrně. Nepoužívejte přívodní kabel k přenášení nářadí, tahání nebo vytahování zástrčky ze zásuvky. Chraňte kabel před vysokými teplotami, mastnotou, ostrými hranami a pohyblivými částmi.** Poškozené nebo spletené kabely zvyšují riziko úrazu elektrickým proudem.

- e **Při práci s nářadím venku používejte prodlužovací kabely určené pro venkovní použití.** Použití těchto kabelů snižuje riziko úrazu elektrickým proudem.

3 Bezpečnost obsluhy

- a **Zůstaňte stále pozorní, sledujte, co provádíte a při práci s nářadím přemýšlejte. S nářadím nepracujte, pokud jste unavení nebo pokud jste pod vlivem omamných látek, alkoholu nebo léků.** Chvilková nepozornost při práci s tímto nářadím může přivodit vážné zranění.
- b **Používejte bezpečnostní výbavu. Vždy používejte prostředky k ochraně zraku.** Bezpečnostní výbava, jako je respirátor, neklouzavá bezpečnostní obuv, pevná přilba nebo ochranná sluchátka použitá v odpovídajících podmínkách, snižuje riziko úrazu.
- c **Zabraňte náhodnému spuštění. Před připojením nářadí do elektrické zásuvky zajistěte, aby byl hlavní vypínač ve vypnuté poloze.** Přenášení nářadí s prstem na hlavním vypínači nebo připojení napájecího kabelu k elektrickému rozvodu pokud je hlavní vypínač nářadí v poloze zapnuto může způsobit úraz.
- d **Před spuštěním nářadí se vždy ujistěte, zda nejsou v jeho blízkosti klíče nebo seřizovací přípravky.** Klíče nebo seřizovací přípravky zapomenuté na pohyblivých částech nářadí mohou způsobit úraz.
- e **Nepřetěžujte se. Při práci vždy udržujte vhodný a pevný postoj.** To umožní lepší ovladatelnost nářadí v neočekávaných situacích.
- f **Vhodně se oblékejte. Nenoste volný oděv nebo šperky. Dbejte na to, aby se Vaše vlasy, oděv a rukavice nedostaly do kontaktu s pohyblivými částmi.** Volné oděvy, šperky nebo dlouhé vlasy mohou být pohyblivými částmi zachyceny.
- g **Pokud je zařízení vybaveno adapterem pro připojení zařízení k zachytávání prachu, zajistěte jeho správné připojení a řádnou funkci.** Použití těchto zařízení může snížit nebezpečí týkající se prašného prostředí.

- 4 **Použití výkonného nářadí a jeho údržba**
 - a **Nářadí nepřetěžujte. Používejte správný typ nářadí pro vaši práci.** Správné elektrické nářadí bude pracovat lépe

a bezpečněji, jestliže bude používáno ve výkonnostním rozsahu, pro který bylo určeno.

- b Pokud nelze hlavní vypínač nářadí zapnout a vypnout, s nářadím nepracujte.** Jakékoliv nářadí s nefunkčním hlavním vypínačem je nebezpečné a musí být opraveno.
- c Před výměnou jakýchkoliv částí, příslušenství či jiných připojených součástí, před prováděním servisu nebo pokud nářadí nepoužíváte, odpojte je od elektrické sítě.** Tato preventivní bezpečnostní opatření snižují riziko náhodného spuštění nářadí.
- d Pokud nářadí nepoužíváte, uložte je mimo dosah dětí a zabraňte osobám neobeznámených s obsluhou nářadí nebo s tímto návodem, aby s nářadím pracovali.** Elektrické nářadí je v rukou nekvalifikované obsluhy nebezpečné.
- e Údržba elektrického nářadí. Zkontrolujte, zda se u nářadí nevyskytují vychýlené nebo rozpojené pohyblivé části, zlomené díly nebo jakékoliv jiné závady, které mohou mít vliv na jeho správný chod. Pokud je nářadí poškozeno, nechejte jej opravit.** Mnoho poruch vzniká nedostatečnou údržbou nářadí.
- f Řezné nástroje udržujte ostré a čisté.** Řádně udržované řezné nástroje s ostrými řeznými břity jsou méně náchylné k zanášení nečistotami a lépe se s nimi manipuluje.
- g Používejte elektrické nářadí, příslušenství, nástroje atd. v souladu s těmito pokyny a způsobem doporučeným pro daný typ nářadí s ohledem na pracovní podmínky a druh vykonávané práce.** Používání elektrického nářadí k jiným než určeným aplikacím může vést ke způsobení rizikových situací.

5 Opravy

- a Opravy elektrického nářadí svěřte kvalifikovanému technikovi, jež používá shodné náhradní díly.** Tímto způsobem zajistíte bezpečný provoz nářadí.

Další bezpečnostní pokyny týkající se brusek



Při broušení některých druhů dřeva (např. buk nebo dub) a kovů, které mohou produkovat toxický prach buďte velmi opatrní. Používejte masku proti

prachu určenou speciálně na ochranu před toxickým prachem a podobnými zplodinami a zajistěte, aby byly takto chráněny všechny osoby nacházející se nebo vstupující do pracovního prostoru.

- Při broušení železných kovů používejte tuto brusku na dobře větraných místech. Nepracujte s touto brusku v blízkosti hořlavých kapalin, plynů nebo prachů. Jiskry a žhavé částice vznikající při broušení a při chodu elektrických motorů mohou způsobit vznícení hořlavých materiálů.

Broušení nátěrů

Dodržujte platné předpisy týkající se broušení nátěrů. Věnujte náležitou pozornost následujícím bodům:

- 1 Je-li to možné, používejte pro odsávání prachu vysavač.
- 2 Při broušení nátěrů z barev s přísadami olova věnujte speciální pozornost následujícímu:
 - Zamezte vstupu dětí a těhotných žen do pracovního prostoru.
 - Všechny osoby vstupující do pracovního prostoru by měly používat speciální masky určené na ochranu před prachem a jinými nebezpečnými látkami z barev, které obsahují olovené přísady.
 - V pracovním prostoru nejezte, nepijte a nekuřte.
- 3 Zajistěte bezpečnou likvidaci prachu a ostatních nečistot vzniklých broušením.

Politika našich služeb zákazníkům

Spokojenost zákazníka s výrobkem a servisem je náš nejvyšší cíl. Kdykoliv budete potřebovat radu či pomoc, obraťte se s důvěrou na náš nejbližší servis DEWALT, kde Vám vyškolený personál poskytne naše služby na nejvyšší úrovni.

Záruka DEWALT

Blahopřejeme Vám k zakoupení tohoto vysoko kvalitního výrobku DEWALT. Náš závazek ke kvalitě v sobě samozřejmě zahrnuje také naše služby zákazníkům. Proto poskytujeme záruční dobu daleko přesahující minimální požadavky vyplývající ze zákona.

Kvalita tohoto přístroje nám umožňuje poskytnout Vám **30 dní záruku výměny**. Pokud se objeví v průběhu 30 dní od zakoupení nářadí jakýkoliv nedostatek podléhající záruce, bude Vám u Vašeho obchodního nářadí vyměněno za nové. Díky **1 roční záruce jistoty** máte nárok po dobu 1 roku od zakoupení přístroje na bezplatný servis v autorizovaném servisním středisku DEWALT. **Zárukou kvality** firma DEWALT garantuje po dobu trvání záruční doby (**24 měsíců při nákupu pro přímou osobní spotřebu, 12 měsíců při nákupu pro podnikatelskou činnost**) bezplatné odstranění jakékoliv materiálové nebo výrobní závady za následujících podmínek:

- Příklad bude dopraven (spolu s originálním záručním listem DEWALT a s dokladem o nákupu), do jednoho z pověřených servisních středisek DEWALT, které jsou autorizované k provádění záručních oprav.
- Příklad byl používán pouze s originálním příslušenstvím nebo přídatnými zařízeními a příslušenstvím BBW či Piranha, které je vysloveně doporučeno jako vhodné k použití spolu s přístrojem DEWALT.
- Příklad byl používán a udržován v souladu s návodem k obsluze.
- Motor přístroje nebyl přetěžován a nejsou viditelné žádné známky poškození vlivem vnějších vlivů.
- Do přístroje nebylo zasahováno nepovolnou osobou. Osoby povolané tvoří personál servisních středisek DEWALT, které jsou autorizované k provádění záručních oprav.

Navíc poskytuje servis DEWALT na všechny prováděné opravy a vyměněné náhradní díly další servisní záruční dobu v trvání 6 měsíců.

Záruka se nevztahuje na spotřební příslušenství (vrtáky, šroubovací nástavce, hoblovací nože, brusné kotouče, pilové listy, pilové kotouče, brusný papír, apod.) ani na příslušenství přístroje poškozené opotřebením.

Záruční list je dokladem práv spotřebitele – zákazníka ve smyslu § 620 Občanského zákoníku a § 429 Obchodního zákoníku. Patří k prodávanému výrobku odpovídajícího katalogového a výrobního čísla jako jeho příslušenství. Při každé reklamaci je třeba tento záruční list předložit prodávajícímu, případně servisnímu středisku DEWALT pověřenému vykonáváním záručních oprav. Ve vlastním zájmu si ho proto spolu s originálem dokladu o nákupu pečlivě uschovejte.

DEWALT nabízí rozsáhlou síť autorizovaných servisních oprav a sběrných středisek. Jejich seznam najdete na záručním listě. Další informace týkající se servisu můžete získat na níže uvedených telefonních číslech a na internetové adrese www.2helpU.com.

Black & Decker

Klásterského 2
143 00 Praha 4

tel: 244 402 450
fax: 241 770 204
recepce@blackanddecker.cz

Právo na případné změny vyhrazeno.

06/2004

Blažujeme Vám!

Zvolili ste si náradie spoločnosti DEWALT. Roky skúseností, dôkladný vývoj výrobkov a inovácia vytvorili zo spoločnosti DEWALT jedného z najspoľahlivejších partnerov pre užívateľov profesionálneho elektrického náradia.

Technické údaje

D26453		
Napätie zdroja	V	230
Príkion	W	280
Priemer brúsnej podložky	mm	125
Počet kmitov za minútu	min ⁻¹	7,000 - 12,000
Rozkmit	mm	2.4
Hmotnosť	kg	1.6

Poistky:

230 V 10 A v napájacej sieti

V tomto návode sú použité nasledovné symboly:



Upozorňuje na riziko poranenia osôb, skrátenia životnosti náradia alebo jeho poškodenia v prípade nedodržania pokynov uvedených v tomto návode.



Upozorňuje na riziko úrazu spôsobeného elektrickým prúdom.



Nebezpečenstvo vzniku požiaru.



Riziko explózie.

Obsah balenia

Balenie obsahuje:

- 1 Excentrickú brúsku
 - 1 Vak na prach
 - 1 Adaptér odsávania nečistôt
 - 1 List brúsneho papiera
 - 1 Návod na obsluhu
 - 1 Výkresovú dokumentáciu
- Skontrolujte, či počas prepravy nedošlo k poškodeniu náradia, jeho častí alebo príslušenstva.
 - Pred použitím píly si dôkladne prečítajte návod na obsluhu.

Popis (obr. A)

Vaša excentrická brúška D26453 je určená na rýchle brúsenie dreva, kovu a plastov v profesionálnych podmienkach.

- 1 Hlavný vypínač
- 2 Elektronický otočný regulátor otáčok
- 3 Výstupný otvor na odvod prachu
- 4 Brúsna podložka

Elektrická bezpečnosť

Elektromotor bol skonštruovaný len pre jedno napätie. Vždy skontrolujte, či zdroj napätia zodpovedá napätiu na výkonovom štítku.



Vaše náradie DEWALT je chránené dvojitou izoláciou v súlade s normou EN 60745; Preto nie je nutné použitie zemniaceho vodiča.

Použitie predlžovacieho kábla

Ak je použitie predlžovacieho kábla nutné, použite iba schválený typ kábla, ktorý je vhodný pre príkion tohto náradia (viď technické údaje). Minimálny prierez vodiča je 1,5 mm². V prípade použitia zvinovacieho kábla, odviňte vždy celú dĺžku kábla.

Montáž a nastavenie



Skôr než začnete montáž alebo nastavovanie, vždy odpojte náradie od siete.

Uchytenie brúsnych listov (obr. B)

V náradí je možné používať 5" (125 mm) sľučkové brúsne podložky s 8-mimi otvormi pre odsávanie prachu.

- Postavte náradie na stôl brúsnou podložkou (4) otočenou smerom hore.
- Položte list rýchlopínacieho brúsneho papiera priamo na brúsnu podložku.
- Jednou rukou uchopte brúsnu podložku (4) a zarovnajete otvory na odsávanie prachu (5).
- Pritlačte list brúsneho papiera pevne na brúsnu podložku.

D28886 - Nastavenie elektronického regulátora otáčok (obr. A)

Pomocou elektronického regulátora otáčok (2) je možné otáčky plynule nastaviť od hodnoty 7,000 až do hodnoty 12,000 min⁻¹.

- Nastavte elektronický regulátor otáčok na požadované otáčky. Správne nastavenie otáčok je však otázkou skúsenosti obsluhy.
- V zásade platí, že tvrdšie materiály vyžadujú vyššie otáčky.

Odsávanie prachu (obr. C)



Pretože pri brúsení dreva vzniká prach, vždy majte nainštalovaný prachové vrečko zodpovedajúce príslušným nariadeniam týkajúcich sa emisií prachových častíc.



Pri brúsení kovov nepoužívajte vak alebo odsávanie bez vhodnej ochrany pred vznikajúcimi iskrami.

Náradie sa dodáva s redukciou na pripojenie prachového sáčku alebo vysávača.

- K výstupnému otvoru na odvod prachu (3) pripevnite podľa obrázku adaptér na odsávanie prachu (6).
- Prachové vrečko (7) pripojte tak, že zarovnáte výrezy (8) s výstupkami (9) a vrečko (7) nasadíte na adaptér (6).
- Otočte zostavu v smere pohybu hodinových ručičiek tak, aby došlo k riadnemu zaisteniu.
- Prípadne pripojte k náradu pomocou redukcie (6) vysávač.

Pokyny na obsluhu



- Vždy dodržujte bezpečnostné predpisy a príslušné nariadenia.
- Zaistite, aby bol každý materiál, ktorý chcete brúsiť, riadne pripevnený.
- Vyvíjajte na obrobok iba ľahký tlak. Nadmerný tlak nezlepšuje účinnosť brúsenia, ale jeho výsledkom je iba väčšie zaťaženie náradia a rýchlejšie opotrebovanie brúsneho papiera.
- Vyvarujte sa preťažovaniu náradia.



Neprevádzajte brúsenie horčička!

Zapnutie a vypnutie (obr. A)

- Elektronickú reguláciu otáčok (2) nastavte na optimálnu rýchlosť brúsenia.
- Ak chcete prístroj zapnúť, posuňte hlavný spínač do polohy I.
- Ak chcete prístroj vypnúť, posuňte hlavný spínač do polohy O.

Brúsenie (obr. A)

- Zahájte prácu s brúsnym papierom s najväčšou veľkosťou brúsneho zrna.
- Pretože brúska vytvára malé škrabance vo všetkých smeroch, nie je nutné brúsenie v smere kresby.
- Kontrolujte prácu v krátkych intervaloch.
- Po ukončení práce a pred odpojením prívodného kábla náradie vždy vypnite.

Vyprázdnenie prachového vrečka (obr. C)

Ak chcete zaistiť účinné odsávanie prachu, vymieňajte vrečko v okamihu, keď je zaplnené do jednej tretiny.

- Prachové vrečko pri vyprázdňovaní vytiahnite spoločne s adaptérom na odsávanie prachu.
- Prachové vrečko (7) vyberte z adaptéra (6) otáčaním proti smeru chodu hodinových ručičiek a následným vytiahnutím.
- Obsah prachového sáčku vyprázdňte do odpadkového koša. Pokiaľ je to potrebné, použite na vyčistenie prachového vrečka vysávač a vnútorný obsah vysajte.
- Adaptér na odsávanie prachu nasadte späť.
- Prachové vrečko nasadte späť.

Ďalšie podrobnosti týkajúce sa príslušenstva získate u svojho značkového predajcu.

Údržba

Vaše elektrické náradie DEWALT bolo skonštruované tak, aby pracovalo čo najdlhšie s minimálnymi nárokmi na údržbu. Dlhodobé bezproblémové fungovanie náradia závisí od jeho správnej údržby a pravidelného čistenia.

Výmena brúsnej podložky a disku regulácie otáčok (obr. D)

Ako brúsna podložka (4), tak aj disk regulácie otáčok (10) sú spotrebné materiály. Brúsnu podložku je nutné vymeniť, ak sú na nej vidieť jasné známky opotrebovania. Disk regulácie otáčok je potrebné vymeniť, ak rýchlosť otáčok brúsnej podložky pri pozdvižení brúsky s povrchu obrobku výrazne vzrastie.

Odpojte prívodný kábel

- Povoľte skrutky (11) a vyberte podložku.
- Vymeňte brúsnu podložku (4) alebo disk regulácie otáčok (10), potom pritiahnite skrutky (11). Uistite sa, či je disk regulácie otáčok správne zalícovaný.

Mazanie

Vaše elektrické náradie nevyžaduje žiadne ďalšie mazanie.

Čistenie

Udržujte čisté ventilačné drážky a plastový kryt pravidelne čistite mäkkou tkaninou.

- Po použití brúsky pri brúsení kovov bez vaku na prach očistite toto náradie prúdom stlačeného vzduchu.

Ochrana životného prostredia



Triedený odpad. Tento výrobok nesmie byť likvidovaný spolu s bežným komunálnym odpadom.

Keď nebudete váš výrobok DEWALT ďalej potrebovať alebo uplynie lehota jeho životnosti, nelikvidujte ho spolu s domovým odpadom. Zariadenie zlikvidujte podľa platných pokynov o triedení a recyklácii odpadov.



Triedený odpad umožňuje recykláciu a opätovné využitie použitých výrobkov a obalových materiálov. Opätovné použitie recyklovaných materiálov pomáha zabrániť znečisteniu životného prostredia a znižuje dopyt po nových surovinách.

Pri zakúpení nových výrobkov vám predajne, miestne zberne odpadov alebo recyklačné stanice poskytnú informácie o správnej likvidácii elektro odpadov z domácnosti.

Spoločnosť DEWALT poskytuje možnosť zberu a recyklácie použitých výrobkov DEWALT po ukončení ich prevádzkovej životnosti. Ak chcete využiť výhody tejto služby, odovzdajte prosím Vaše náradie akémukoľvek autorizovanému zástupcovi servisu Black Decker, ktorý náradie odoberie a zaistí jeho recykláciu.

Adresu vášho najbližšieho autorizovaného strediska DEWALT nájdete na zadnej strane tohto návodu. Zoznam servisných stredísk DEWALT a podrobnosti o popredajnom servise nájdete taktiež na internetovej adrese:

www.2helpU.com

Prehlásenie o zhode

D26453

Spoločnosť DEWALT vyhlasuje, že tento výrobok zodpovedá nasledujúcim normám: 983789/336/EEC, 73/23/EEC, 86/188/EEC, EN 60745, EN 55014-2, EN 55014-1, EN 61000-3-2 a EN 61000-3-3.

Ak chcete získať podrobnejšie informácie, kontaktujte prosím spoločnosť DEWALT na dole uvedenej adrese alebo na adrese uvedenej na konci tohto návodu.

L_{PA} (akustický tlak)	81 dB(A)
L_{WA} (akustický výkon)	92 dB(A)
Vibrácie RMS prenášané na obsluhu	4.6 m/s ²
K_{PA} (nepresnosť akustického tlaku)	2.8 dB(A)
K_{WA} (nepresnosť akustického výkonu)	2.8 dB(A)

Technický a vývojový riaditeľ
Horst Großmann
DEWALT, Richard-Klinger-Straße 11
D-65510, Idstein, Germany

Všeobecné bezpečnostné pokyny

Pozor! Prečítajte si všetky pokyny. Nedodržanie nižšie uvedených pokynov môže mať za následok úraz elektrickým prúdom, vznik požiaru alebo vážne poranenie. Označenie “elektrické náradie“ vo všetkých nižšie uvedených upozorneniach odkazuje na vaše náradie napájané zo siete (obsahuje napájací prívodný kábel) alebo náradie napájané batériami (bez napájacieho kábla). NÁVOD USCHOVAJTE.

1 Pracovný priestor

- a **Pracovný priestor udržiavajte v čistote a dobre osvetlený.** Preplnený a neosvetlený pracovný priestor môže viesť k spôsobeniu úrazu.
- b **S elektrickým náradím nepracujte vo výbušných priestoroch, ako sú napríklad priestory obsahujúce horľavé kvapaliny, plyny alebo prašné priestory.** Náradie je zdrojom iskrenia, ktoré môže spôsobiť vznietenie prachu alebo výparov.
- c **Pri práci s elektrickým náradím dbajte na to, aby sa do jeho blízkosti nedostali deti a okolo stojace osoby.** Rozptyľovanie môže spôsobiť stratu kontroly nad náradím.

2 Elektrická bezpečnosť

- a **Zástrčka napájacieho kábla náradia musí zodpovedať zásuvke. Nikdy akýmkoľvek spôsobom zástrčku neupravujte. Nepoužívajte s uzemneným elektrickým náradím žiadne upravené zástrčky.** Neupravované zástrčky a zodpovedajúce zásuvky znižujú riziko vzniku úrazu elektrickým prúdom.
- b **Nedotýkajte sa uzemnených povrchov, ako sú napr. potrubia, radiátory, sporáky a chladničky.** Ak dôjde k uzemneniu Vášho tela, vzrastá riziko úrazu elektrickým prúdom.
- c **Náradie nevystavujte dažďu ani vlhkému prostrediu.** Pokiaľ do náradia vnikne voda, zvýši sa riziko úrazu elektrickým prúdom.
- d **S prívodným káblom zaobchádzajte opatrne. Nepoužívajte prívodný kábel na prenášanie náradia, ťahanie alebo vyťahovanie zástrčky zo zásuvky. Chráňte kábel pred vysokými teplotami, masťou, ostrými hranami a pohyblivými časťami.** Poškodené alebo spletené káble zvyšujú riziko úrazu elektrickým prúdom.

- e **Pri práci s náradím vonku používajte predlžovacie káble určené na vonkajšie použitie.** Použitie týchto káblov znižuje riziko úrazu elektrickým prúdom.

3 Bezpečnosť obsluhy

- a **Zostaňte stále pozorní, sledujte, čo vykonávate a pri práci s náradím premýšľajte. S náradím nepracujte pokiaľ ste unavení alebo pokiaľ ste pod vplyvom omamných látok, alkoholu alebo liekov.** Chvíľková nepozornosť pri práci s týmto náradím môže prívodiť vážne zranenie.
 - b **Používajte bezpečnostnú výbavu. Vždy používajte prostriedky na ochranu zraku.** Bezpečnostná výbava ako je respirátor, nekĺzavá bezpečnostná obuv, pevná prilba alebo ochranné slúchadlá použitá v zodpovedajúcich podmienkach znižuje riziko úrazu.
 - c **Zabráňte náhodnému spusteniu. Pred pripojením náradia k elektrickej zásuvke zaistite, aby bol hlavný vypínač vo vypnutej polohe.** Prenášanie náradia s prstom na hlavnom vypínači alebo pripojenie napájacieho kábla k elektrickému rozvodu pokiaľ je hlavný vypínač náradia v polohe zapnuté môže spôsobiť úraz.
 - d **Pred spustením náradia sa vždy uistite, či nie sú v jeho blízkosti kľúče alebo nastavovacie prípravky.** Kľúče alebo nastavovacie prípravky zabudnuté na pohyblivých častiach náradia môžu spôsobiť úraz.
 - e **Nenakláňajte sa. Pri práci vždy udržiavajte vhodný a pevný postoj.** To umožní lepšiu ovládateľnosť náradia v neočakávaných situáciách.
 - f **Vhodne sa obliekajte. Nenoste voľný odev alebo šperky. Dbajte na to, aby sa Vaše vlasy, odev a rukavice nedostali do kontaktu s pohyblivými časťami.** Voľné šaty, šperky alebo dlhé vlasy môžu byť pohyblivými dielmi zachytené.
 - g **Pokiaľ je zariadenie vybavené adaptérom na pripojenie zariadení na zachytávanie prachu, zaistite jeho správne pripojenie a riadne fungovanie.** Použitie týchto zariadení môže znížiť nebezpečenstvo týkajúce sa prachu.
- 4 Použitie výkonného náradia a jeho údržba
- a **Náradie nepreťažujte. Používajte správny typ náradia pre vašu prácu.** Náradie bude

pracovať lepšie a bezpečnejšie, ak sa bude používať vo výkonnostnom rozsahu, pre ktorý bolo určené.

- b** **Pokiaľ nejde hlavný vypínač náradia zapnúť a vypnúť, s náradím nepracujte.** Akékoľvek náradie s nefunkčným hlavným vypínačom je nebezpečné a musí byť opravené.
- c** **Pred výmenou akýchkoľvek častí, príslušenstva alebo iných pripojených súčastí, pred prevádzaním servisu alebo pokiaľ náradie nepoužívate, odpojte ho od elektrickej siete.** Tieto preventívne bezpečnostné opatrenia znižujú riziko náhodného spustenia náradia.
- d** **Pokiaľ náradie nepoužívate, uložte ho mimo dosahu detí a zabráňte osobám neoboznámeným s obsluhou náradia alebo s týmto návodom, aby s náradím pracovali.** Elektrické náradie je v rukách nekvalifikovanej obsluhy nebezpečné.
- e** **Údržba elektrického náradia.** Skontrolujte, či sa v náradí nevyskytujú vychýlené alebo rozpojené pohyblivé časti, zlomené diely alebo akékoľvek iné závady, ktoré môžu mať vplyv na jeho správny chod. **Pokiaľ je náradie poškodené, nechajte ho opraviť.** Mnoho porúch vzniká nedostatočnou údržbou náradia.
- f** **Rezné nástroje udržiavajte ostré a čisté.** Riadne udržiavané rezné nástroje s ostrými reznými nožmi sú menej náchylné na zanášanie nečistotami a lepšie sa s nimi manipuluje.
- g** **Používajte elektrické náradie, príslušenstvo, nástroje atď. v súlade s týmito pokynmi a spôsobom odporučeným pre daný typ náradia s ohľadom na pracovné podmienky a druh vykonávanej práce.** Používanie elektrického náradia na iné než určené aplikácie môže viesť k spôsobeniu rizikových situácií.

5 Opravy

- a** **Opravy elektrického náradia zverte kvalifikovanému technikovi, ktorý používa zhodné náhradné dielce.** Týmto spôsobom zaistíte bezpečnú prevádzku náradia.

Ďalšie bezpečnostné pokyny týkajúce sa brúsok



Pri brúsení niektorých druhov dreva (napr. buk alebo dub) a kovov, ktoré môžu produkovať toxický prach budete veľmi opatrní. Používajte masku proti prachu určenú špeciálne na ochranu pred toxickým prachom a podobnými splodinami a zaistíte, aby boli takto chránené všetky osoby nachádzajúce sa alebo vstupujúce do pracovného priestoru.

- Pri brúsení železných kovov používajte túto brúsku na dobre vetraných miestach. Nepracujte s touto brúskou v blízkosti horľavých kvapalín, plynov alebo prachov. Iskry a horúce častice vznikajúce pri brúsení a pri chode elektrických motorov môžu spôsobiť vznietenie horľavých materiálov.

Brúsenie náterov

Dodržujte platné predpisy týkajúce sa brúsenia náterov. Venujte náležitú pozornosť nasledujúcim bodom:

- 1 Ak je to možné, používajte na odsávanie prachu vysávač.
- 2 Pri brúsení náterov z farieb s prísadami olova venujte špeciálnu pozornosť nasledujúcemu:
 - Zamedzte vstupu detí a tehotných žien do pracovného priestoru.
 - Všetky osoby vstupujúce do pracovného priestoru by mali používať špeciálne masky určené na ochranu pred prachom a inými nebezpečnými látkami z farieb, ktoré obsahujú olovené prísady.
 - V pracovnom priestore nejedzte, nepite a nefajčite.
- 3 Zaistíte bezpečnú likvidáciu prachu a ostatných nečistôt vzniknutých brúsením.

Politika našich služieb zákazníkom

Spokojnosť zákazníka s výrobkom a servisom je náš najvyšší cieľ. Kedykoľvek budete potrebovať radu či pomoc, obráťte sa s dôverou na náš najbližší servis DEWALT, kde Vám vyškolený personál poskytne naše služby na najvyššej úrovni.

Záruka DEWALT

Blahoželáme Vám k zakúpeniu tohto vysoko kvalitného výrobku DEWALT. Náš záväzok ku kvalite zahŕňa v sebe samozrejme tiež naše služby zákazníkom. Preto ponúkame záručnú dobu ďaleko presahujúcu minimálne požiadavky vyplývajúce zo zákona.

Kvalita tohto prístroja nám umožňuje ponúknuť Vám 30 dní záruku výmeny. Ak sa objaví v priebehu 30 dní od zakúpenia náradia akýkoľvek nedostatok podliehajúci záruke, bude Vám u Vášho obchodníka náradie vymenené za nové. Vďaka 1 ročnej záruke istoty máte nárok po dobu 1 roka od zakúpenia prístroja na bezplatné prehliadky v autorizovanom servise DEWALT. Zárukou kvality firma DEWALT garantuje počas trvania záručnej doby (24 mesiacov pri nákupe pre priamu osobnú spotrebu, 12 mesiacov pri nákupe pre osobnú a podnikateľskú činnosť) bezplatné odstránenie akejkoľvek materiálnej alebo výrobnnej chyby za nasledovných podmienok:

- Prístroj bude dopravený (spolu s originálnym záručným listom DEWALT a s dokladom o nákupe), do jedného z poverených servisných stredísk DEWALT, ktoré sú autorizované na vykonávanie záručných opráv.
- Prístroj bol používaný iba s originálnym príslušenstvom alebo prídavnými zariadeniami a príslušenstvom BBW či Piranha, ktoré je vyslovene odporúčané ako vhodné na použitie spolu s prístrojom DEWALT.
- Prístroj bol používaný a udržiavaný v súlade s návodom na obsluhu.
- Motor prístroja nebol preťažovaný a nie sú badateľné žiadne známky poškodenia vonkajšími vplyvmi.
- Do prístroja nebolo zasahované nepovolanou osobou. Osoby povolané tvoria personál poverených servisných stredísk DEWALT, ktoré sú autorizované na vykonávanie záručných opráv.

Naviac poskytuje servis DEWALT na všetky vykonávané opravy a vymenené náhradné diely ďalšiu servisnú záručnú dobu v trvaní 6 mesiacov.

Záruka sa nevzťahuje na spotrebné príslušenstvo (vrtáky, skrutkovacie nástavce, hobľovacie nože, brúsne kotúče, pílové listy, pílové kotúče, brúsny papier a pod.) ani na príslušenstvo prístroja poškodené opotrebovaním.

Záručný list je dokladom práv spotrebiteľa – zákazníka v zmysle § 620 Občianskeho zákonníka a § 429 Obchodného zákonníka. Patrí k predávanému výrobku zodpovedajúceho katalógového a výrobného čísla ako jeho príslušenstvo. Pri každej reklamácií je potrebné tento záručný list predložiť predávajúcemu, príp. servisnému stredisku DEWALT poverenému vykonávaním záručných opráv. Vo vlastnom záujme si ho preto spolu s originálom dokladu o nákupe starostlivo uschovajte.

DEWALT ponúka rozsiahlu sieť autorizovaných servisných opravovní a zberných stredísk. Ich zoznam nájdete na záručnom liste. Ďalšie informácie týkajúce sa servisu môžete získať na dole uvedených telefónnych číslach a na internetovej adrese www.2helpU.com.

Black & Decker

Stará Vajnorská cesta 16
832 44 Bratislava

tel: 02 492 41 394, 02 446 38 121

fax: 02 492 41 390

informacie@blackanddecker.sk

Právo na prípadné zmeny vyhradené.

03/2005

