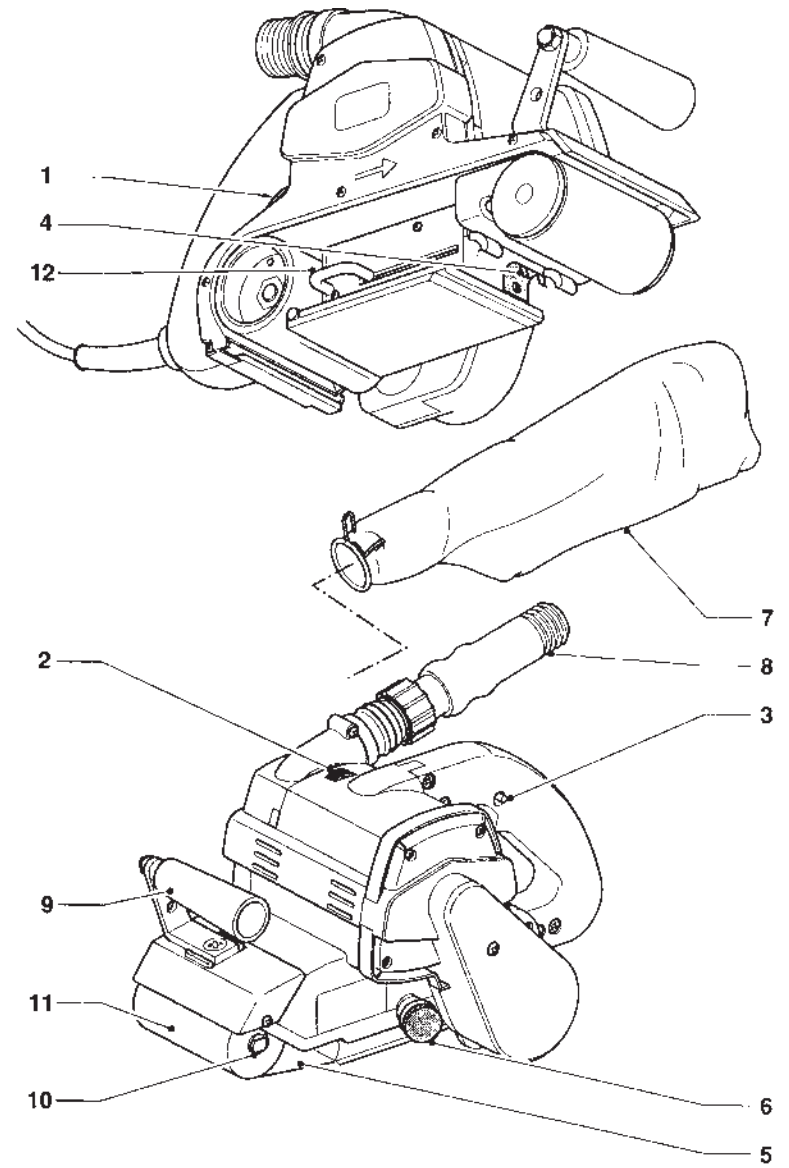


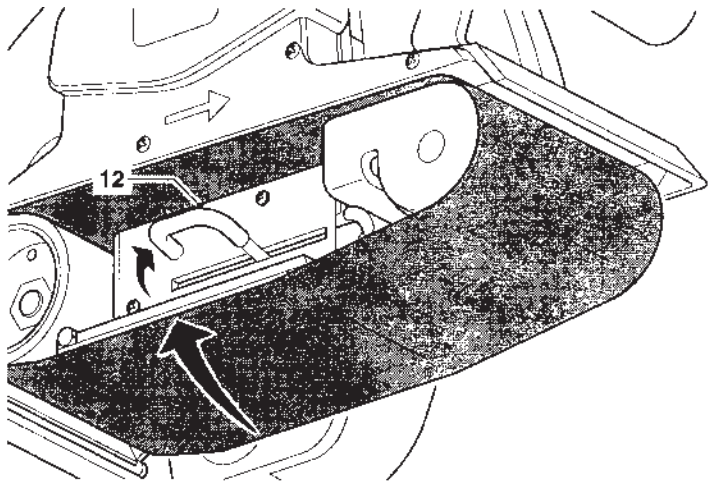


??CZ

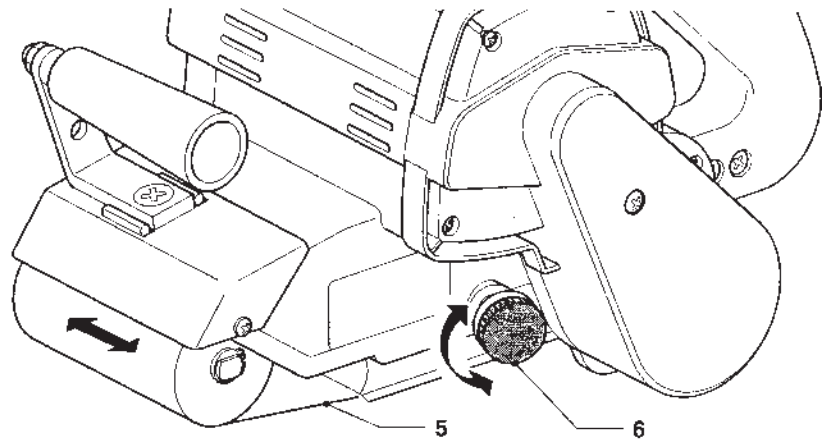
DW650
DW650E



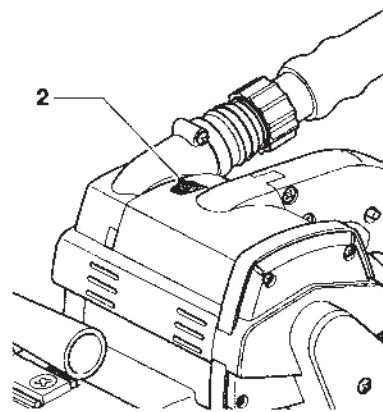
A



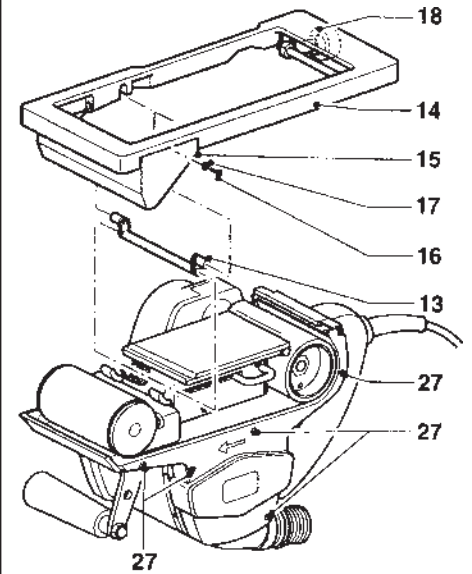
B



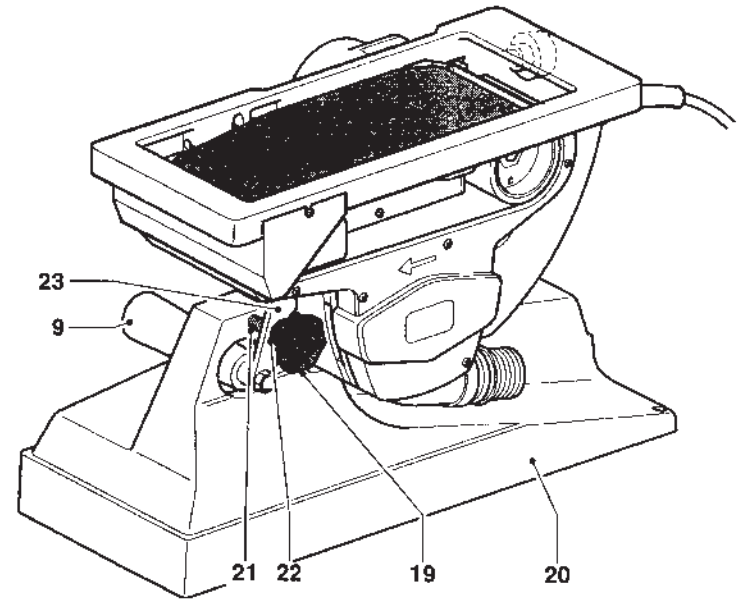
C



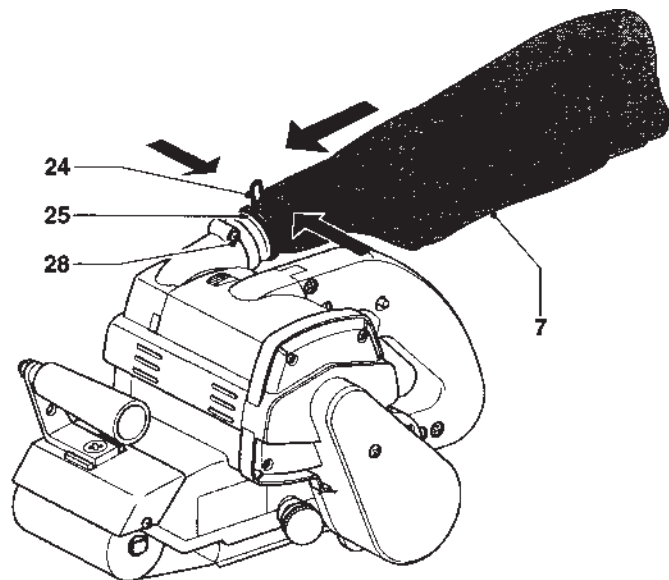
D



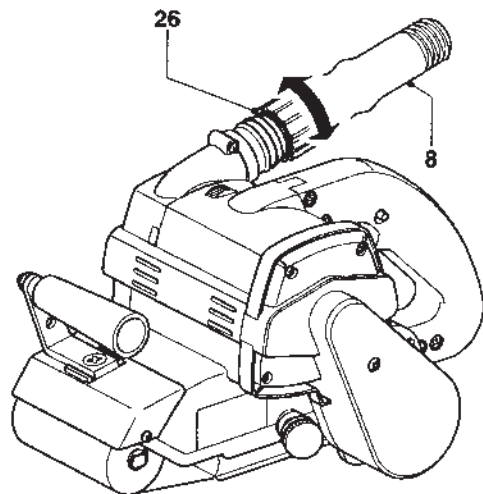
E



F



G



H

PÁSOVÁ BRUSKA

DW650/DW650E

Blahopřejeme Vám!

Zvolili jste si nářadí firmy DEWALT. Roky zkušeností, důkladný vývoj výrobků a inovace vytvořily z firmy DEWALT jednoho z nejspolehlivějších partnerů pro uživatele profesionálního nářadí.

Technické údaje

	DW650	DW650E
Napětí	V 230	230
Příkon	W 1010	1100
Rychlost pásu	m/min 380	250-380
Brousící plocha	mm 100x110	100x110
Délka pásu	mm 560	560
Šířka pásu	mm 100	100
Lapač prachu	vak	vak
Hmotnost	kg 6,3	6,4

V tomto návodu jsou používány následující symboly:



Označuje riziko poranění osoby, ohrožení života nebo poškození nářadí v případě nedodržení pokynů uvedených v tomto návodu.



Znamená riziko úrazu elektrickým proudem.



Nebezpečí požáru.



Nebezpečí exploze.

Broušení nátěru

Při broušení nátěru dodržujte tyto pokyny:

- Vždy, když je to možné, použijte vysavač prachu.
- Speciální pozornost věnujte broušení nátěru s olověným základem:
 - Nenechávejte v blízkosti pracovního prostoru děti nebo těhotné ženy.
 - Všechny osoby, které se pohybují v pracovním prostoru, by měly mít nasazenou ochrannou masku, vyvinutou speciálně proti prachu a parám z olovnatých nátěrů.
 - V pracovním prostoru nejezte, nepijte a nekuřte.

- Odstraňte prachové částičky a další zbytky nátěru.

Komplet

Balení obsahuje:

- pásová bruska
- váček na prach
- brusný pás
- návod k použití
- schematický náčrt

- Překontrolujte si, zda nářadí, jeho součásti nebo náhradní díly nejsou poškozeny. K jejich poškození by mohlo dojít během přepravy.
- Udělejte si čas, abyste si ještě před prací s nářadím pečlivě přečetli a dobře pochopili návod k použití.

Popis (obrázek A)

Vaše pásová bruska DEWALT DW650(E) byla vyvinuta pro profesionální zpracování dřeva, dřevěných výrobků a plastů.

- Vypínač ON/OFF (zapnuto/vypnuto)
- Volící kotouč pro regulaci otáček (DW650E)
- Jistící spínač
- Upínací pružina
- Brusný pás
- Regulační kolík pro vystředění pásu
- Vak na prach
- Adaptér pro odsávání prachu
- Ovládací rukojeť
- Osa válečku
- Váleček
- Přítlačná páčka

Bezpečnost z hlediska elektrické instalace

Elektrický motor byl vytvořen pouze pro jedno napětí. Vždy si proto překontrolujte, že napětí zdroje el.energie odpovídá napětí uvedenému na výrobním štítku.

Používání prodlužovacího kabelu

Pokud je nutné, abyste pro práci s bruskou použili prodlužovací kabel, vyberte si takový, který je vhodný pro příkon tohoto nářadí (viz technické parametry).

Minimální průměr vodiče je 1,5 mm². Pokud používáte kabel na cívce, vždy z ní kabel zcela vymotejte. Také se řiďte podle následující tabulky.

Průřez vodiče (mm ²)	Výkon kabelu (A)
0,75	6
1,00	10
1,50	15
2,50	20
4,00	25

Délka kabelu (m)	
7,5	15 25 30 45 60

Napětí V	Proud A	Výkon kabelu (A)				
230	0-2,0	6	6	6	6	6
	2,1-3,4	6	6	6	6	6
	3,5-5,0	6	6	6	6	10 15
	5,1-7,0	10	10	10	10	15 15
	7,1-12,0	15	15	15	15	20 20
	12,1-20,0	20	20	20	20	25 -

Dvojitá izolace

Elektromotor byl zkonstruován pouze pro jedno napětí. Vždy zkontrolujte, zda zdroj napětí odpovídá napětí na výkonovém štítku.



Vaše nářadí DEWALT má dvojitou izolaci odpovídající normě EN 50144, a proto není nutný žádný zemnicí vodič.

Vysloužilé el. nářadí a ochrana životního prostředí



Až nastane den, kdy už nebudete moci své el. nářadí využívat tak intenzivně a bude třeba ho vyměnit, prosíme, myslíte na ochranu životního prostředí. Elektrické nářadí nepatří mezi normální domovní odpad, ale materiály v něm obsažené je nutné zužitkovat způsobem chránícím životní prostředí. O podrobnostech se informujte u nejbližšího servisu Black & Decker.

Kompletace a seřízení



Vypněte přístroj ze zdroje vždy předtím, než jej budete kompletovat a seřizovat.

Výměna a vystředění brusného pásu (obrázek B & C)

Vaše pásová bruska pracuje s brusným pásem 100 x 570 mm.

- Přístroj položte na bok tak, aby přítlačná páčka (12) ležela nahoře.
- Přítlačnou páčku (12) potáhněte nahoru a doprava.
- Sejměte brusný pás (5).
- Nasaďte nový brusný pás a přesvědčte se, zda šipka na vnitřní straně pásu ukazuje stejným směrem jako šipka vyznačená na stroji a je na shodné straně válečku.
- Přítlačnou páčku natlačte zpět.
- Stroj zapněte (ON) a otáčejte regulačním kolíkem pro vystředění pásu, dokud není pás vycentrován na válečku (11).



Brusný pás by nikdy neměl vzadu přečínat! Měl by se kryt s vnější hranou brousící plochy.

DW650E - Nastavení otáček regulačním kotoučem (obr.D)

- Otáčejte kotoučem pro regulaci otáček (2) až na požadovanou pozici. Čím vyšší je číslo, tím rychlejší je pohyb pásu.

DW650(E)K - přípevnění, sejmutí a nastavení brusného rámu (DE6500) (obr.A & E) (volitelná výbava)

- Brusný pás sejměte.
- Z brusného rámu (14) vyjměte přední klikový hřídel (13).
- Klikový hřídel natlačte do půlkulaté přípojky u brusné plochy, kde bude přidržován upínací pružinou (4).
- Na brusný rám připevněte za pomoci šroubu (16) a podložek (17) ochranný kryt (15).
- Brusný pás nasaďte podle výše uvedeného návodu.
- Přední klikový hřídel (13) natlačte do upínací pružiny (4).
- Regulačním šroubem (18) otáčejte tak dlouho, dokud zadní klikový hřídel brusného rámu nenastavíte do pravého úhlu k brusnému pásu. Brusný rám natlačte na zadní klikový hřídel.
- Za pomoci regulačního šroubu (18) seřídte výšku brusného rámu (14).
- Pokud chcete brusný rám sundat, postupujte podle tohoto návodu v opačném sledu.



Pokud brusný rám nepoužíváte, klikový hřídel se může jednoduše otočit o čtvrt oblouku a zůstat na nástroji.

Přípevnění a sejmutí pevného stojanu (obr. A & F)

Pásovou brusku můžete používat jako nepřenosné nářadí. Jako volitelná výbava tohoto stroje je k dispozici pevný stojan.

- Podle výše uvedeného návodu namontujte brusný rám (14).
- Z pevného stojanu odstraňte kolík regulačního šroubu (19).
- Na pevný stojan (20) položte vlastní pásovou brusku. Ovládací rukojeť (9) přitom zasuňte do otvoru ve stojanu (20). Provlečený trn šroubu (21) vyčnívá z otvoru (22) v konzole (23).
- Otáčením nasaďte knoflík regulačního šroubu (19) na provlečený trn šroubu (21).
- Pokud chcete přístroj ze stojanu sundat, postupujte podle tohoto návodu v opačném sledu.

Pohlcování prachu



Vak na lapání prachu (obr.G)

- Stiskem pojistné pružiny (24) vak (7) uvolníte z přichytných kroužků (25).
- Aby lapání prachu fungovalo, je třeba vak na prach vyprázdnit, pokud je již naplněn zhruba z jedné třetiny.
- Vak na prach sejměte, otevřete uzávěr a jemným protřepáním jej očistěte.

Adaptér pro odsávání prachu (DE6502) (obr.E & H)

- Adaptér (8) našroubujte na výpustný otvor (26).
- Pokud potřebuje výpustný kanál pročistit, povolte šrouby (27) a (28) a odřezky a prach z něj odstraňte.
- Vždycky když máte tu možnost, připojte ke stroji zařízení na odsávání prachu, vyvinuté dle příslušných předpisů týkajících se emisí prachu.



Pokud brousíte kov, nepoužívejte vak na lapání prachu. Použijte vysavač náležitě chráněný proti jiskrám.



Strojem nebruste hořčík !

- Neopracovávejte drsné kovové plochy.

Pokyny k použití



- Vždy dodržujte bezpečnostní pokyny a příslušné předpisy.
- Přesvědčte se, že všechny materiály, které budete brousit jsou dobře zajištěné.
- Na opracovávaný díl bruskou vyvíjejte pouze mírný tlak.

Broušení (obr.A)

Pásová bruska je vybavena rukojetí (9), díky níž brusku dokonale ovládáte pokud není umístěna na pevném stojanu.

- Začněte s opracováním na nejhrubším pásu.
- Pásovou brusku pohybuje dlouhými, táhlými pohyby.
- V krátkých intervalech si kontrolujte výsledek práce.

Zapnutí (ON) a vypnutí (OFF) (obr.A)

- Abyste brusku zapnuli, stiskněte vypínač (ON/OFF) (1).
- Pro nepřetržitou činnost stroje zapněte také jisticí spínač (3).
- Abyste stroj zastavili, krátce stiskněte vypínač a pusťte jej. Stroj vypněte (OFF) vždy, když skončíte práci a předtím, než jej odpojíte ze zdroje el. energie.

Váš prodejce vás může podrobně informovat o brusných pásech.

Údržba

Váš přístroj DEWALT byl vyvinut tak, aby pracoval po dlouhou dobu s minimálními nároky na údržbu. Neustálá spokojenost s jeho činností závisí na vlastní péči o stroj a jeho pravidelnému čištění.



Mazání

Tento elektrický přístroj nevyžaduje žádné dodatečné promazání.



Čištění

Větrací otvory udržujte průchozí a měkkým hadrem pravidelně čistěte kryt motoru. Pravidelně vyprazdňujte vak na odpad nebo čistěte adaptér pro odsávání prachu.

Všeobecné bezpečnostní pokyny

Při používání tohoto nářadí vždy dodržujte platné bezpečnostní předpisy, abyste snížili riziko vzniku požáru, úrazu elektrickým proudem nebo osobního poranění. Před zahájením zkušebního provozu si pečlivě pročtěte následující bezpečnostní pokyny. Uložte tyto pokyny na bezpečném místě!

Všeobecné

- **Udržujte čistou pracovní plochu.** Přeplněná pracovní plocha pracovního stolu může vést ke způsobení úrazu.
- **Berte ohled na okolí pracovní plochy.** Nevystavujte nářadí vlhkosti. Zajistěte si kvalitní osvětlení pracovní plochy. Nepoužívejte nářadí v blízkosti hořlavých kapalin nebo plynů.
- **Ochrana před úrazem elektrickým proudem.** Nedotýkejte se uzemněných povrchů (například potrubí, radiátory, sporáky a ledničky). Při práci v extrémních podmínkách (například vysoká vlhkost, tvorba kovových pilin při práci, atd.) může být elektrická bezpečnost zvýšena vložením izolačního transformátoru nebo ochranného jističe (FI).
- **Udržujte děti mimo dosah.** Nedovolte dětem, aby se dostaly do kontaktu s nářadím nebo prodlužovacím kabelem. Při práci osob mladších 16 let je nutný dozor.
- **Použití prodlužovacích kabelů pro venkovní použití.** Jestliže používáte nářadí venku, používejte vždy prodlužovací kabel pro venkovní použití, který je i takto označen.
- **Uskladnění nepoužívaného nářadí.** Jestliže nářadí nepoužíváte, musí být uskladněno na suchém místě a také vhodně zabezpečeno, mimo dosah dětí.
- **Vhodně se oblékejte.** Nenoste volné oblečení nebo šperky. Mohou být zachyceny pohybujícími se částmi nářadí. Jestliže pracujete venku, používejte pokud možno gumové rukavice a protiskluzovou obuv. Jestliže máte dlouhé vlasy, používejte vhodnou pokrývku hlavy.
- **Používejte ochranné brýle.** Jestliže se při práci s nářadím práší nebo odlétávají drobné částičky materiálu, používejte masku proti prachu nebo ochranný štít.

- **Sledujte maximální akustický tlak.** Jestliže akustický tlak překročí hranici 85 dB(A), proveďte příslušná měření týkající se ochrany sluchu.
- **Upněte si obrobek.** K připevnění obrobku používejte svorky nebo svěrák. Je to bezpečnější a umožňuje to obsluhovat nářadí oběma rukama.
- **Nepřekázejte sami sobě.** Při práci stále udržujte vhodný a pevný postoj.
- **Zabraňte náhodnému spuštění.** Nepřenášejte nářadí připojené k síti s prstem na hlavním spínači. Při připojování napájecího kabelu do zásuvky se ujistěte, že je hlavní spínač uvolněn.
- **Buďte stále pozorní.** Stále sledujte co děláte, přemýšlejte a jestliže jste unaveni, přerušete práci.
- **Odpojení nářadí.** Jestliže chcete ponechat nářadí bez dozoru, vypněte jej a počkejte, dokud se zcela nezastaví. Před prováděním oprav nebo před výměnou příslušenství vždy nejdříve odpojte napájecí kabel od sítě.
- **Odklizení seřizovacích přípravků a klíčů.** Před spuštěním nářadí se vždy ujistěte, zda nejsou v jeho blízkosti klíče nebo seřizovací přípravky.
- **Používejte vhodné nářadí.** Použití tohoto nářadí je popsáno v tomto návodu. Nepřetěžujte malá nářadí nebo přídavná zařízení při práci, která je určena pro výkonnější nářadí. Nářadí bude pracovat lépe a bezpečněji, jestliže bude používáno ve výkonnostním rozsahu, pro který bylo určeno.
Varování! Použití jiného příslušenství nebo přídavného zařízení a provádění jiných pracovních operací než je doporučeno tímto návodem, může způsobit poranění obsluhy.
- **Nepoškozujte napájecí kabel.** Při přenášení nikdy nedržte nářadí za napájecí kabel. Neškubejte a netahejte za kabel při jeho vytahování ze zásuvky. Při vedení kabelu dbejte na to, aby se kabel nedostal do styku s horkými povrchy nebo oleji a aby nepřecházel přes ostré hrany.
- **Provádějte pečlivou údržbu.** Z důvodu bezpečnějšího a výkonnějšího provozu udržujte nářadí v dobrém a čistém stavu. Při údržbě a výměně příslušenství dodržujte následující pokyny. Pravidelně provádějte kontrolu napájecího kabelu a v případě

poškození svěřte jeho opravu značkovému servisu DEWALT. Udržujte všechny ovládací prvky čisté, suché a neznečištěné olejem nebo mazivou.

- **Kontrola poškozených částí.** Před každým použitím nářadí pečlivě zkontrolujte, zda není poškozeno a ujistěte se, že bude řádně vykonávat svou funkci. Zkontrolujte vychýlení a uložení pohybujících se částí, opotřebené části a další prvky, které mohou ovlivnit jeho provoz. Zničené kryty a jiné poškozené díly opravte nebo vyměňte podle pokynů v návodu. Jestliže je poškozen hlavní spínač, nářadí nepoužívejte. Opravu spínače svěřte značkovému servisu DEWALT.
- **Opravy nářadí svěřte mechanikům značkového servisu DEWALT.** Toto nářadí odpovídá platným bezpečnostním předpisům. Z důvodu Vaší bezpečnosti musí být všechny opravy elektrických zařízení prováděny kvalifikovanými mechaniky.

Prohlášení o shodě s normami EU

DW650/DW650E

DEWALT prohlašuje, že tento výrobek odpovídá normám: 98/37/EEC, 89/336/EEC, 73/23/EEC, EN 50144, EN 55014-2, EN 55014, EN 61000-3-2 a EN 61000-3-3.

Jestliže potřebujete více informací, kontaktujte prosím firmu DEWALT na níže uvedené adrese.

Úroveň akustického tlaku podle normy 86/188/EEC a 98/37/EEC, měřená podle normy EN 50144:

LpA (akustický tlak) dB(A)* 90
LWA (akustický výkon) dB(A) 98
* v uchu obsluhy

V případě překročení hranice akustického tlaku 85 dB(A), proveďte příslušná měření týkající se ochrany sluchu.

Měřená střední kvadratická hodnota zrychlení podle normy EN 50144: < 2,5 m/s²

Technický a vývojový ředitel
Horst Großmann
DEWALT, Richard-Klinger-Str. 40
D-65510, Idstein, Germany

Politika služby zákazníkům

Spokojenost zákazníka s výrobkem a servisem je náš cíl.

Kdykoli budete potřebovat radu či pomoc, obraťte se s důvěrou na nejbližší servis DEWALT, kde Vám vyškolený personál poskytne naše služby na nejvyšší úrovni.

Záruka DEWALT - 30 / 1 / 1

Blahopřejeme Vám ke koupi tohoto kvalitního výrobku DEWALT.

Náš závazek ke kvalitě v sobě samozřejmě zahrnuje také naše služby zákazníkům.

Proto nabízíme záruční lhůtu daleko přesahující minimální požadavky vyplývající ze zákona.

Kvalita tohoto přístroje nám umožňuje nabídnout Vám:

30 dní záruku výměny. Vyskytne-li se v průběhu třiceti dní od zakoupení jakákoliv závada, bude Vám při dodržení níže uvedených podmínek u Vašeho obchodníka přístroj vyměněn za nový.

1 rok záruku jistoty. Po dobu jednoho roku od zakoupení máte nárok na bezplatné prohlídky v autorizovaných servisech DEWALT.

1 rok záruku kvality. Objeví-li se jakékoliv materiálové nebo výrobní vady v průběhu jednoho roku od zakoupení, garantujeme jejich bezplatné odstranění případně, dle našeho uvážení, bezplatnou výměnu přístroje za níže uvedených podmínek.

Podmínky uznání záruky:

- Příklad bude opraven (spolu s originálním záručním listem DEWALT a s dokladem o nákupu), buď přímo nebo přes Vašeho obchodníka DEWALT, do jednoho z pověřených servisních středisek DEWALT, která jsou autorizována k provádění záručních oprav.
- Příklad byl používán pouze s originálním příslušenstvím DEWALT, či přídatnými zařízeními a příslušenstvím BBW nebo Piranha, které je výslovně doporučeno jako vhodné k používání spolu s přístroji DEWALT.
- Příklad byl používán a udržován v souladu s návodem k obsluze.

- Motor přístroje nebyl přetěžován a nejsou patrné žádné známky poškození vnějšími vlivy.
- Do přístroje nebylo zasahováno nepovolanou osobou. Osoby povolané tvoří personál pověřených servisních středisek DEWALT, která jsou autorizována k provádění záručních oprav.

Navíc autorizovaný servis DEWALT poskytuje na veškeré provedené opravy a výměněné náhradní díly další servisní záruční lhůtu 6 měsíců.

Záruka se nevztahuje na spotřební příslušenství (vrtáky, šroubovací nástavce, pilové kotouče, hoblovací nože, brusné kotouče, pilové listy, brusný papír apod.) ani na součásti přístroje poškozené opotřebením.

Black & Decker

Klásterského 2

143 00 Praha 4-Modřany

Tel.: 02-4021281

Fax: 02-4021280

Právo na případné změny vyhrazeno.

12/98